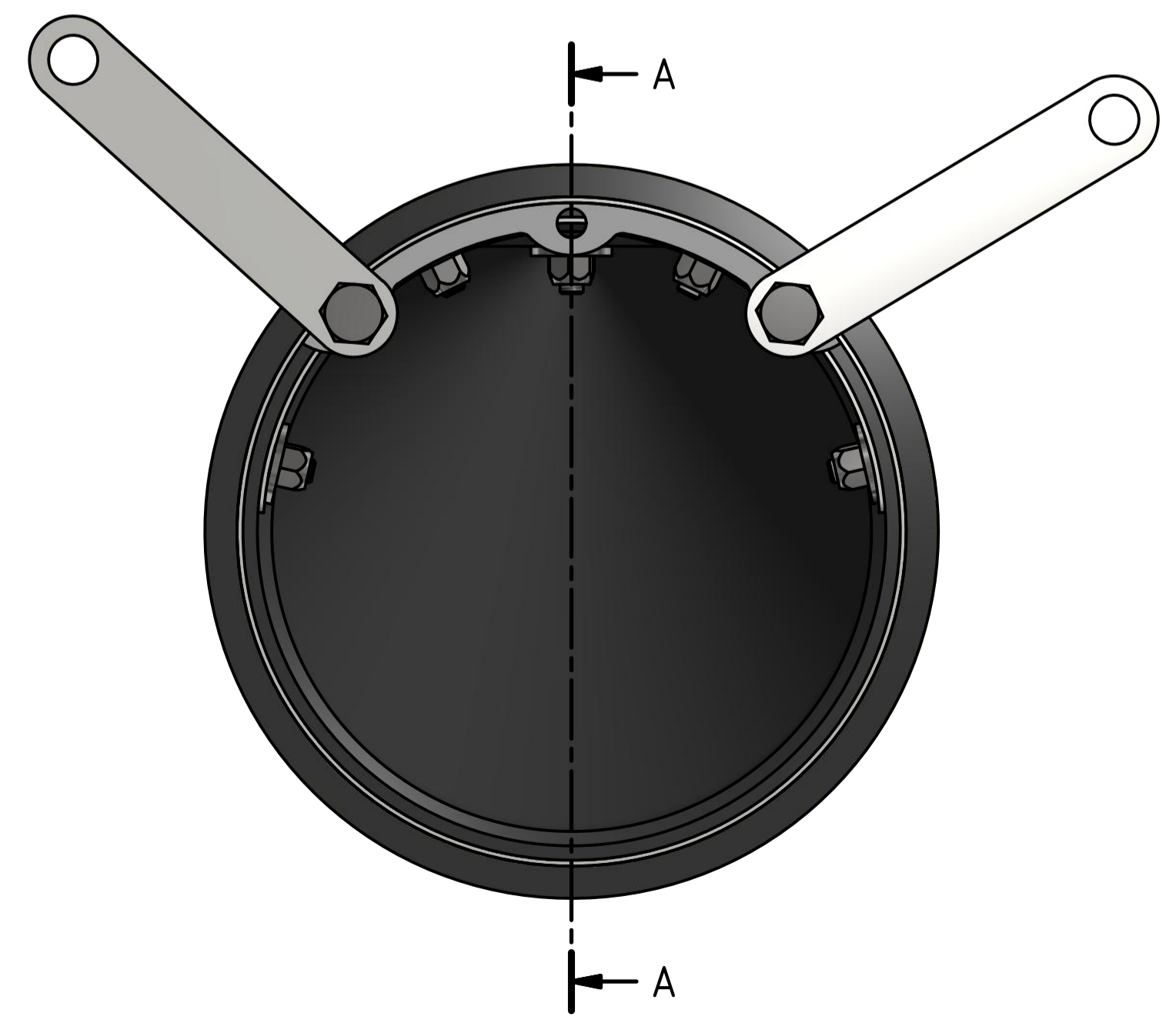
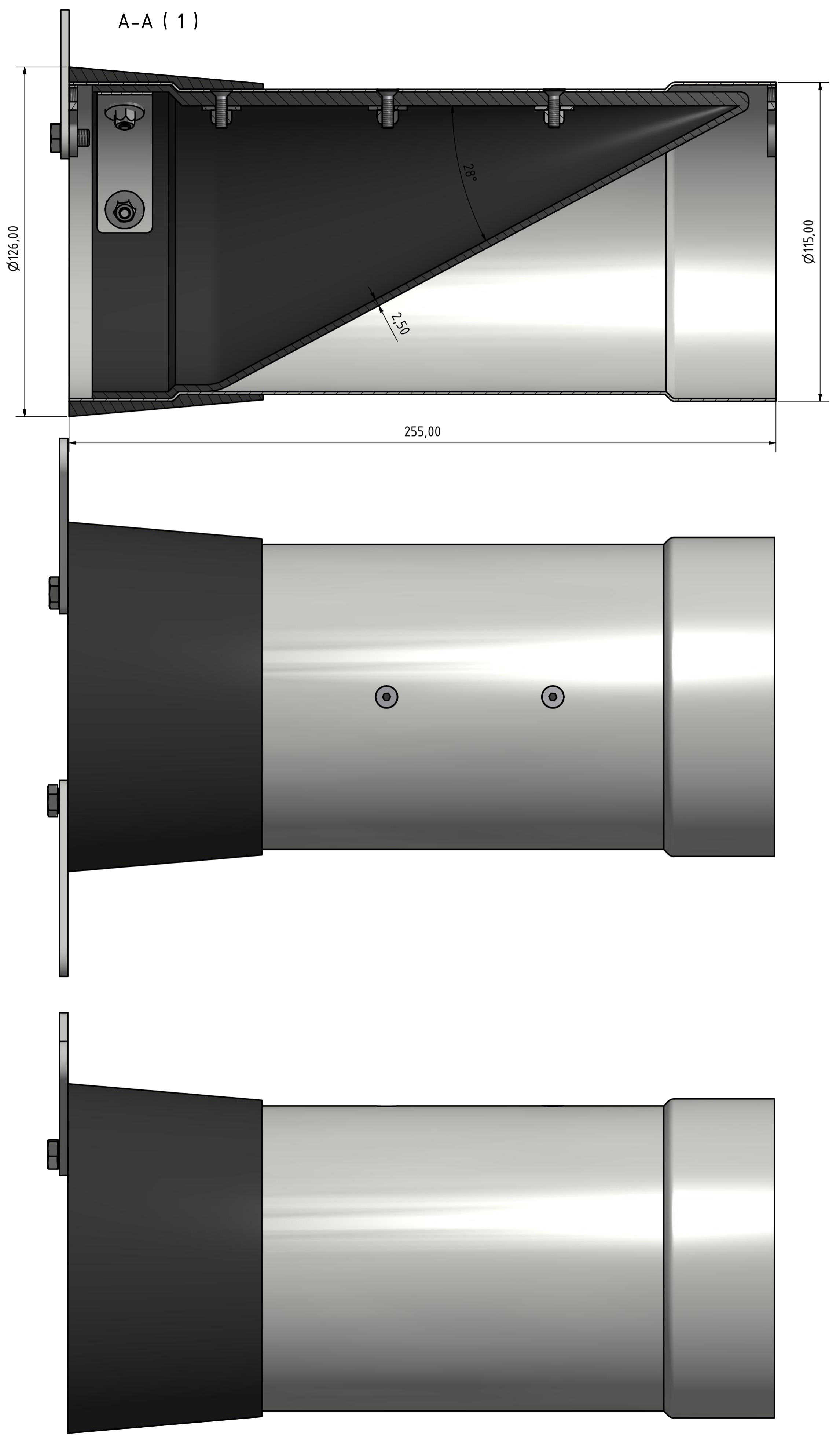


This design, as well as the layout and the contents are property of the company MTA Waterproducts GmbH. Without explicit written agreement they may not be handed over to third natural or legal parties, neither may be improperly used or copied. Unauthorised reproduction or use of this document is not permitted and will be prosecuted by law. (Copyright © MTA Waterproducts GmbH, 2019)

Diese Zeichnung, sowie das Layout und die Inhalte sind Eigentum der Firma MTA Waterproducts GmbH und dürfen ohne ausdrückliche schriftliche Zustimmung der Firma MTA Waterproducts GmbH nicht an Dritte weitergegeben werden. Ohne schriftliche Genehmigung ist die Vervielfältigung, Verbreitung, die öffentliche oder geschäftliche Verwendung dieser Unterlagen nicht gestattet und wird rechtlich verfolgt. (Urheberrechtlich geschützt durch MTA Waterproducts GmbH, 2019)



MTA Waterproducts GmbH		MTA		Maßstab 1:1	
Projekt: MwStop					
Gezeichnet: 02.02.2019		Name: Huaring		DN125 Assembly	
Zeichner: 08.03.2019		Name: Taferner			
Baugruppe: DN125				1	
				A1	
Status	Änderungen	Datum	Name		