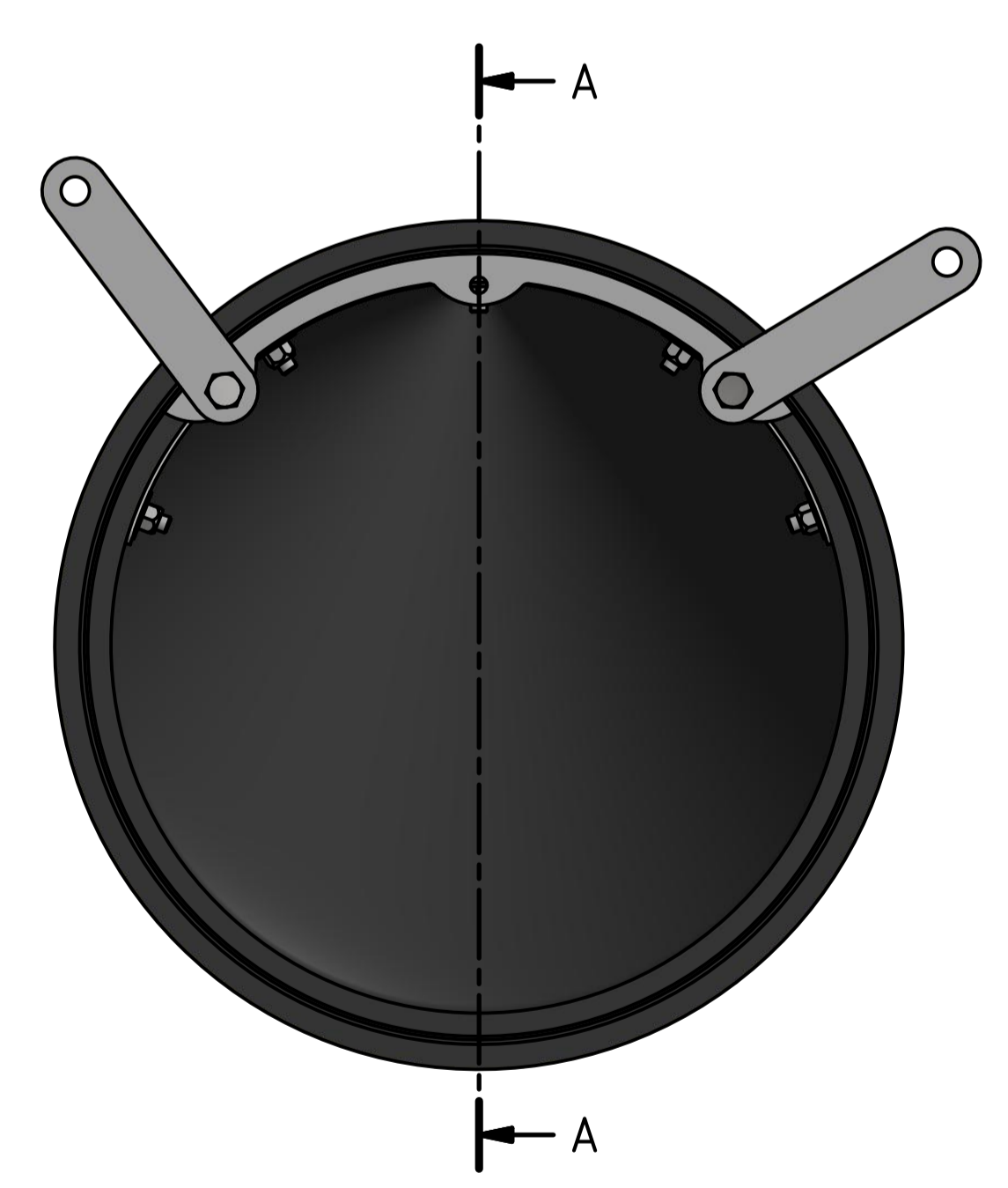
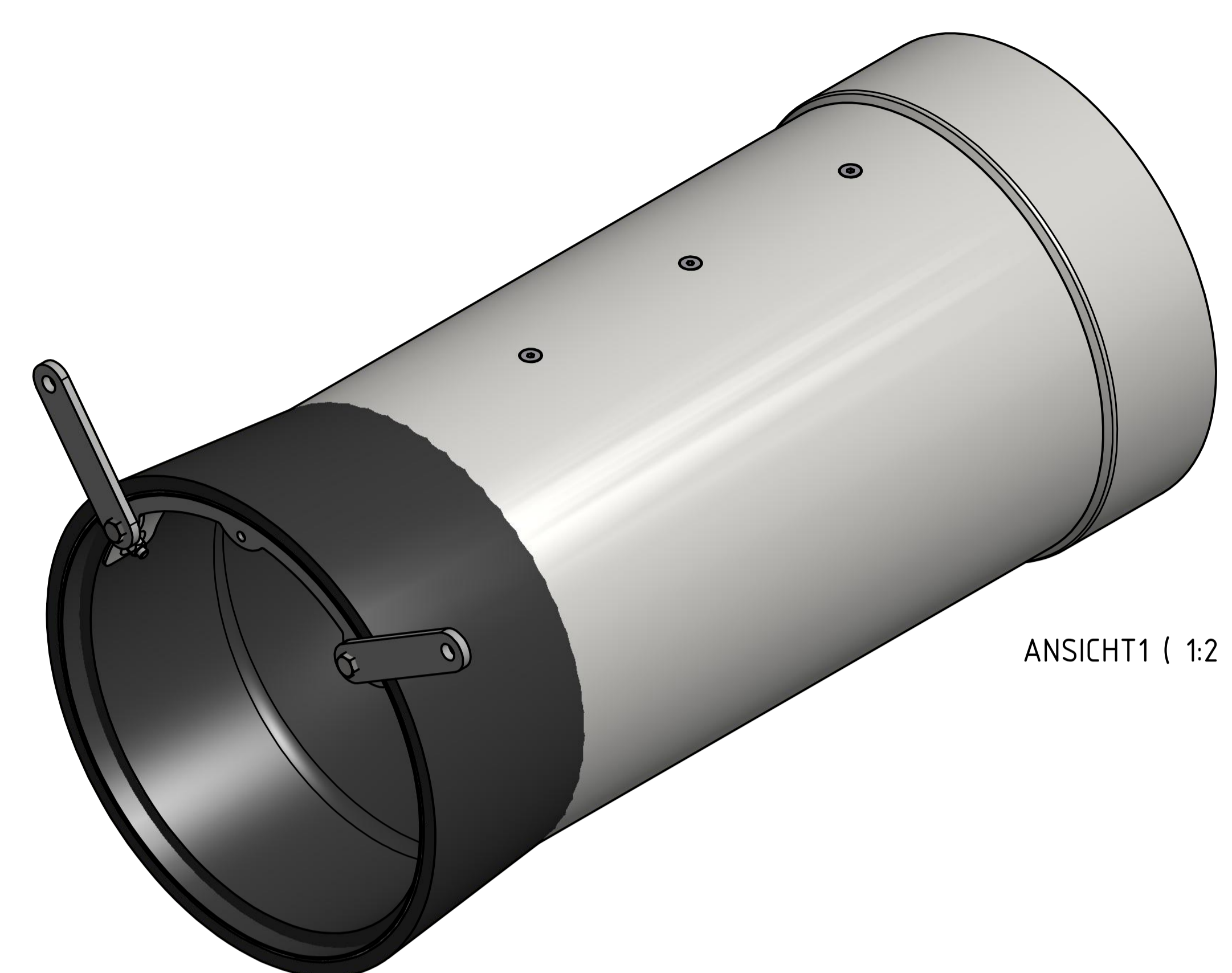
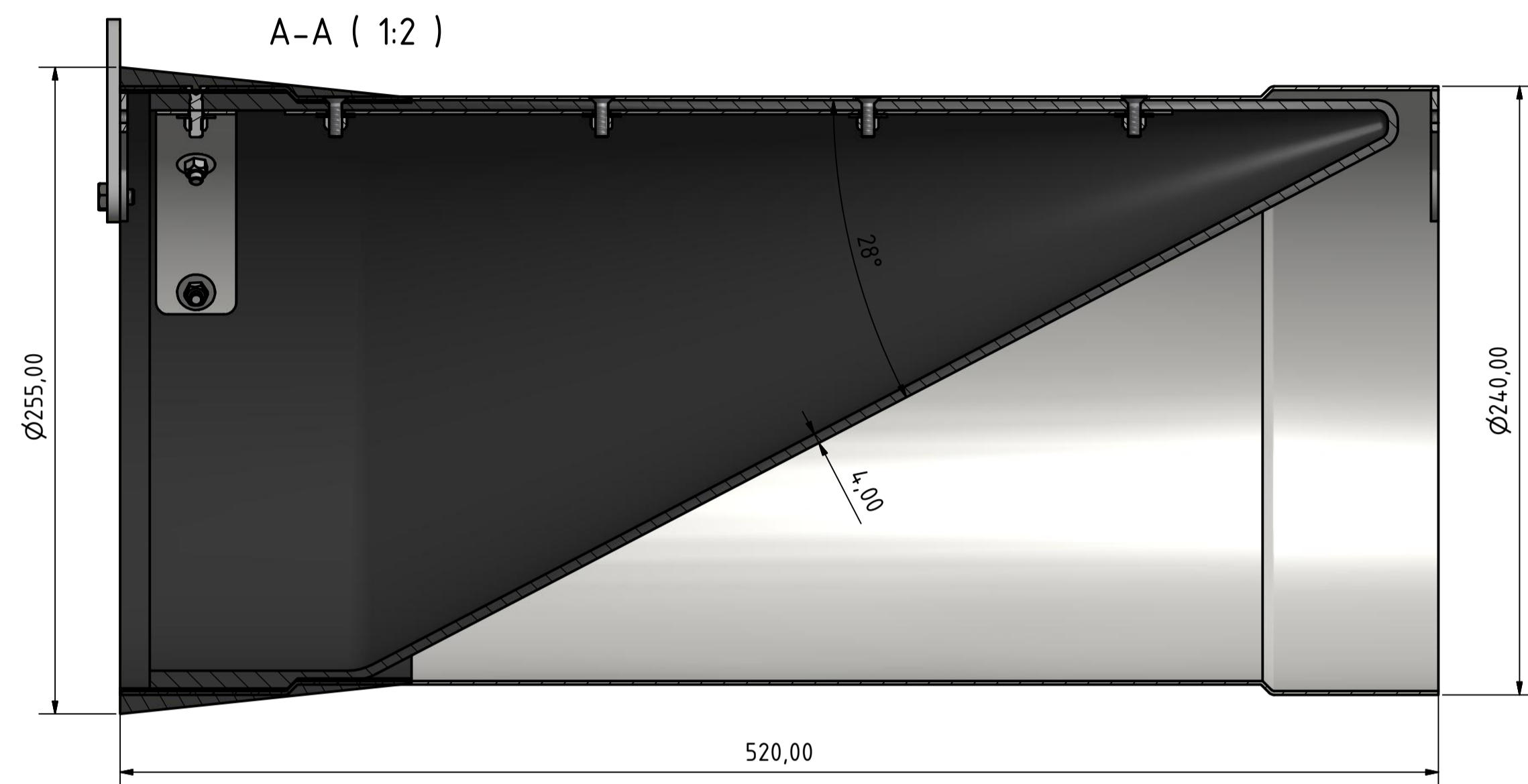


This design, as well as the layout and the contents are property of the company MTA Waterproducts GmbH. Without explicit written permission of the company MTA Waterproducts GmbH, the reproduction, distribution, or the use of this document is not permitted and will be prosecuted by law. (Civil code copyright law - Federal law gazette I 5.0)

Diese Zeichnung, sowie das Layout und die Inhalte sind Eigentum der Firma MTA Waterproducts GmbH und dürfen ohne ausdrückliche schriftliche Genehmigung der Firma MTA Waterproducts GmbH nicht kopiert, weitergegeben, veröffentlicht oder in irgendeiner Weise öffentlich zugänglich gemacht werden. Die Weitergabe oder die Nutzung dieser Zeichnung ohne schriftliche Genehmigung der Firma MTA Waterproducts GmbH ist nicht gestattet und wird rechtlich verfolgt. (Urheberrechtsgesetz (UrhG), § 17 Abs. 2 Nr. 1)



		MTA Waterproducts GmbH		Maßstab 1:2	
		Projekt: MwStop			
		Datum	Name		
		11.02.2019	Huaring		
		10.03.2019	Taferner	DN250_240 Assembly	
				Baugruppe: DN250_240 Assembly	
				1	
				A1	
Status	Änderungen	Datum	Name		