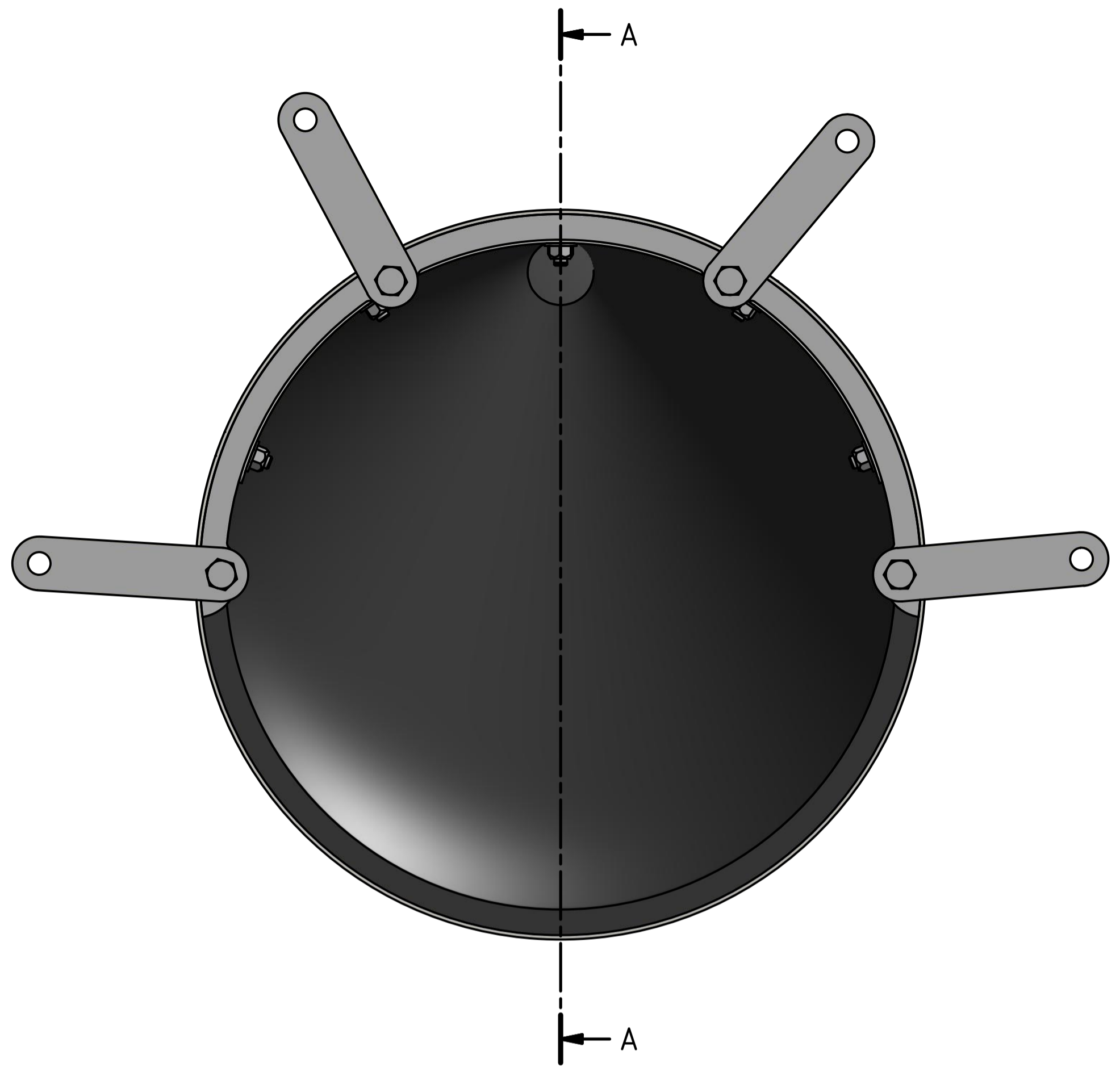
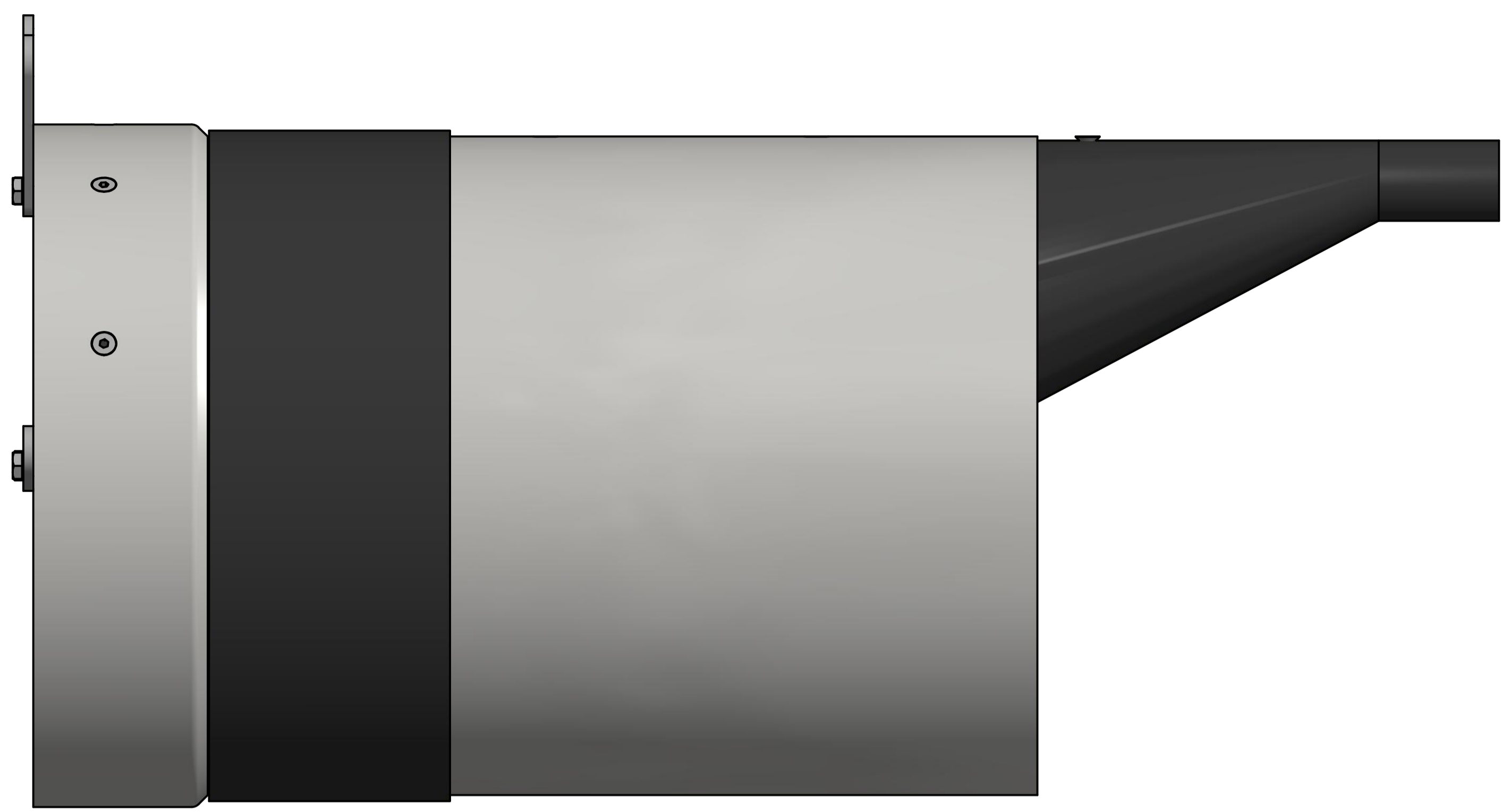
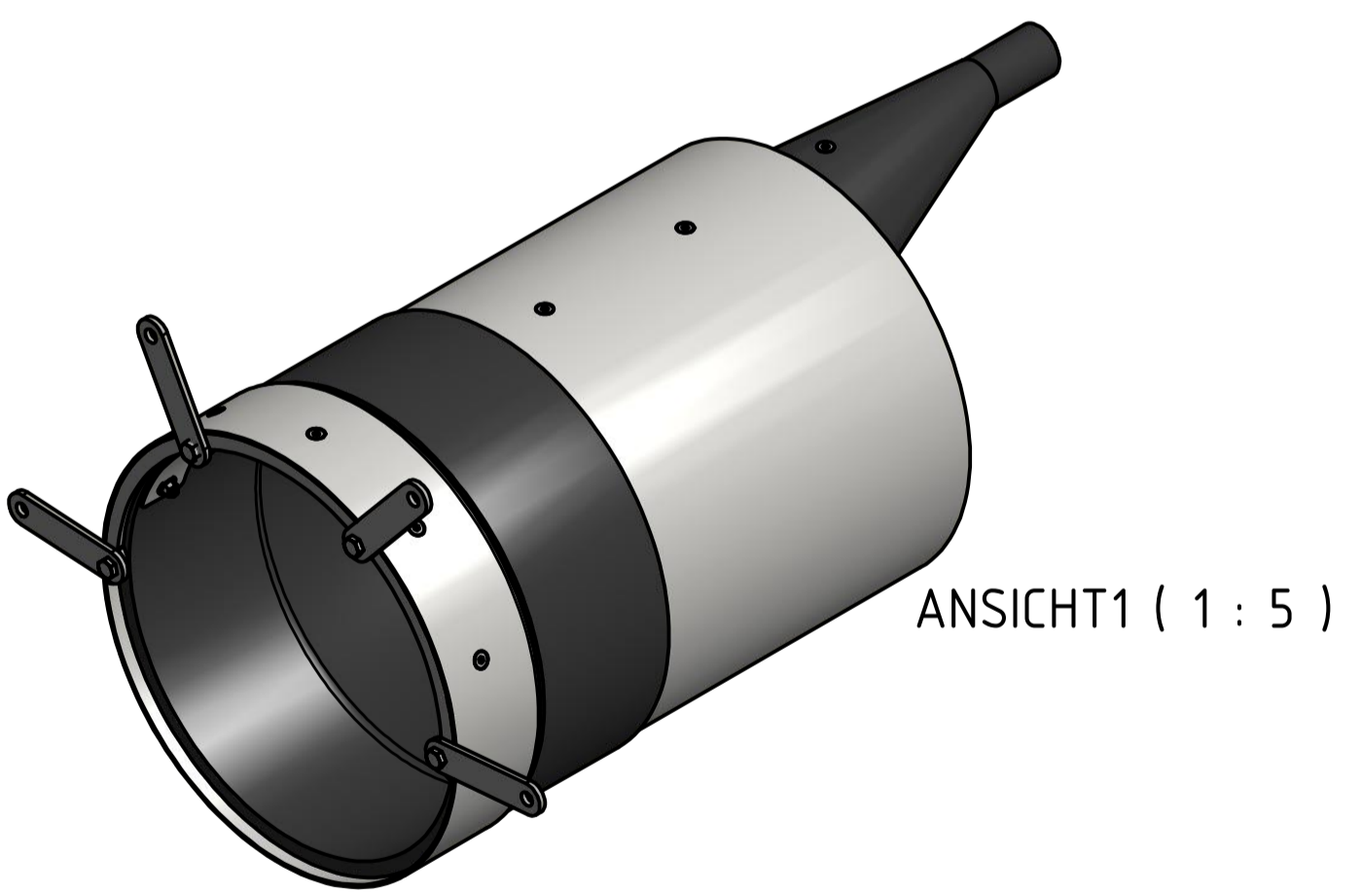
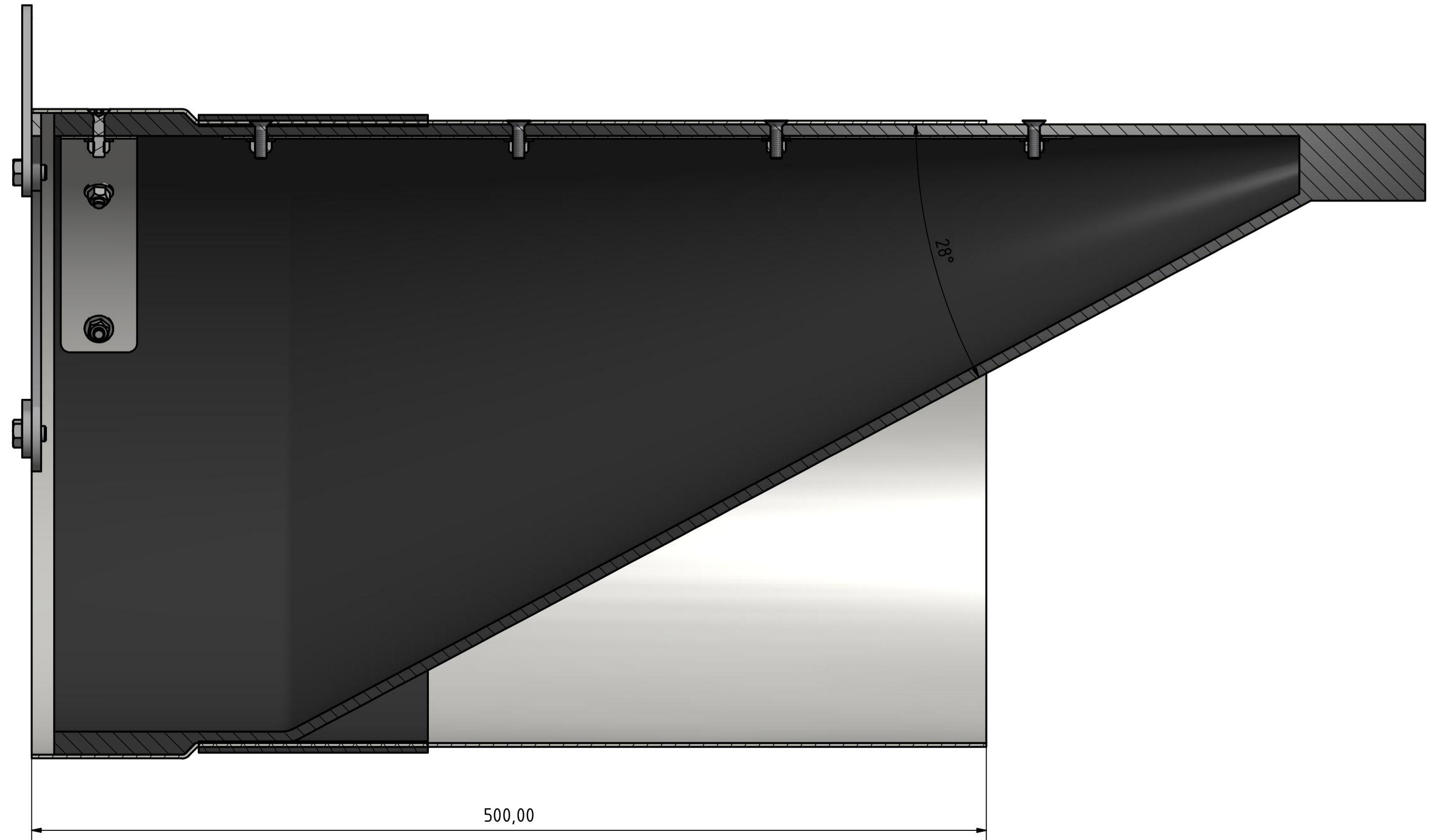


Diese Zeichnung, sowie das Layout und die Inhalte sind Eigentum der Firma MTA Waterproducts GmbH und dürfen ohne ausdrückliche schriftliche Genehmigung der Firma MTA Waterproducts GmbH nicht kopiert, reproduziert, weitergegeben, veröffentlicht oder in irgendeiner Weise öffentlich zugänglich gemacht werden. Die Weitergabe dieser Unterlagen ist nicht gestattet und wird rechtlich verfolgt. (Urheberrechtsgesetz BGB, §49, §1)
 This design, as well as the layout and the contents are property of the company MTA Waterproducts GmbH. Without explicit written approval they may not be handed over to third natural or legal parties, neither may be improperly used or copied (Unauthorized or unlawful use of this document is not permitted and will be prosecuted by law. (Civil code copyright law - Federal law gazette I.T.C))



A-A (1 : 2)



MTA Waterproducts GmbH		Projekt: MwStop		Maßstab 1:2	
Datum		Name			
Gezeichnet 10.03.2019		Huang		DN350 Assembly short	
Kontrolliert 10.03.2019		Taferner			
				Baugruppe: DN350 Assmebly	
				1	
				A1	
Status	Änderungen	Datum	Name		