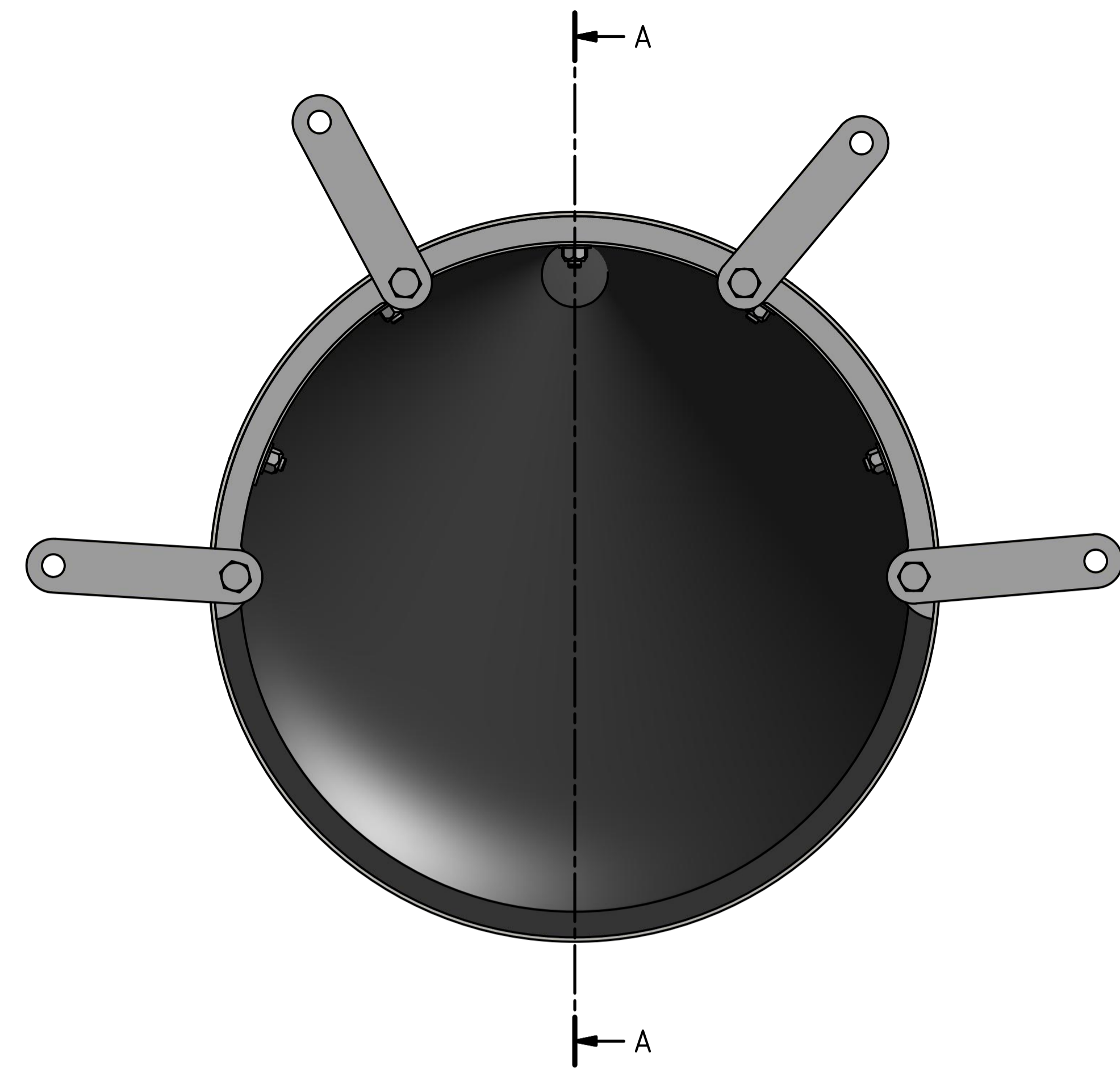
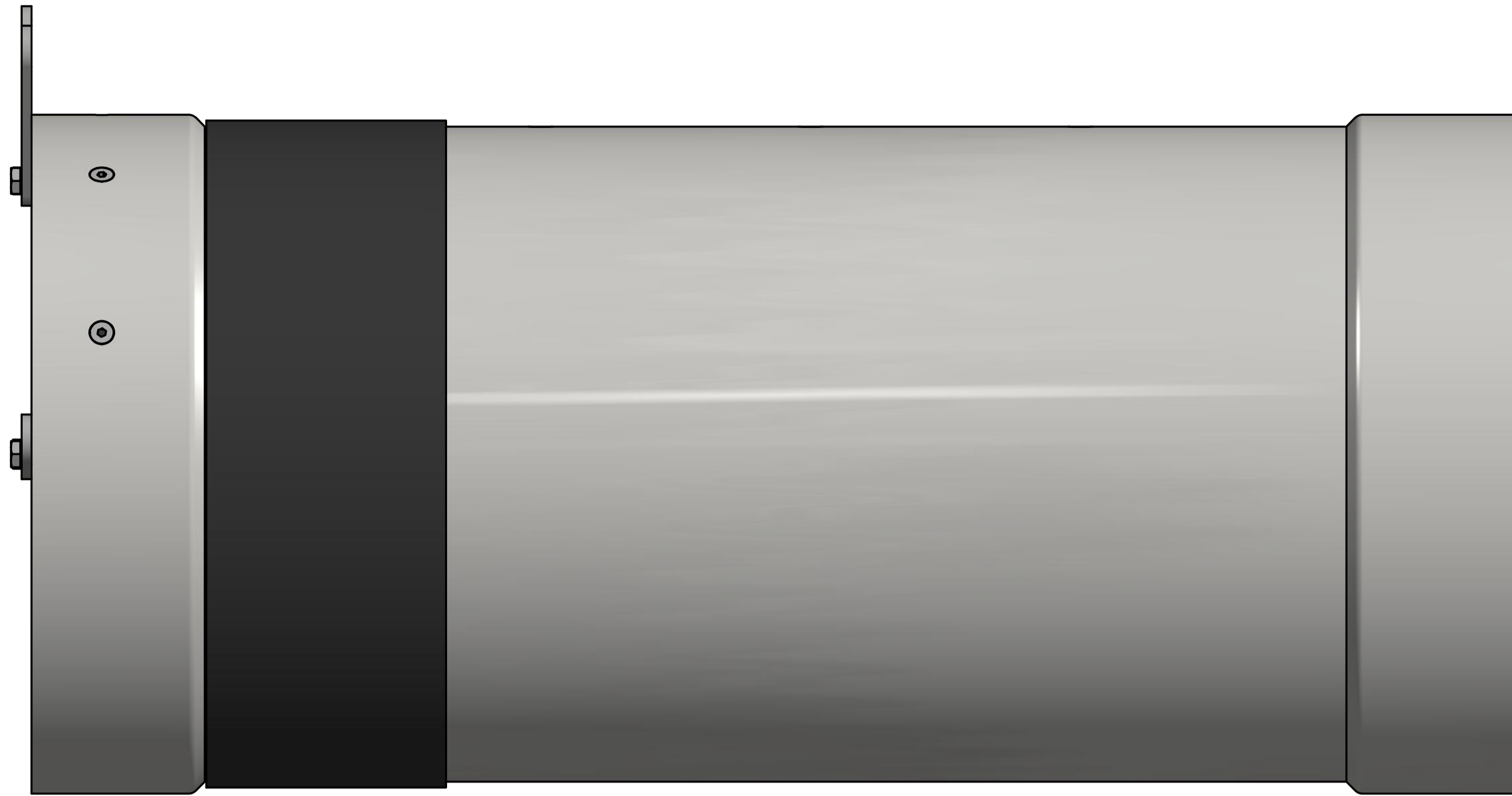
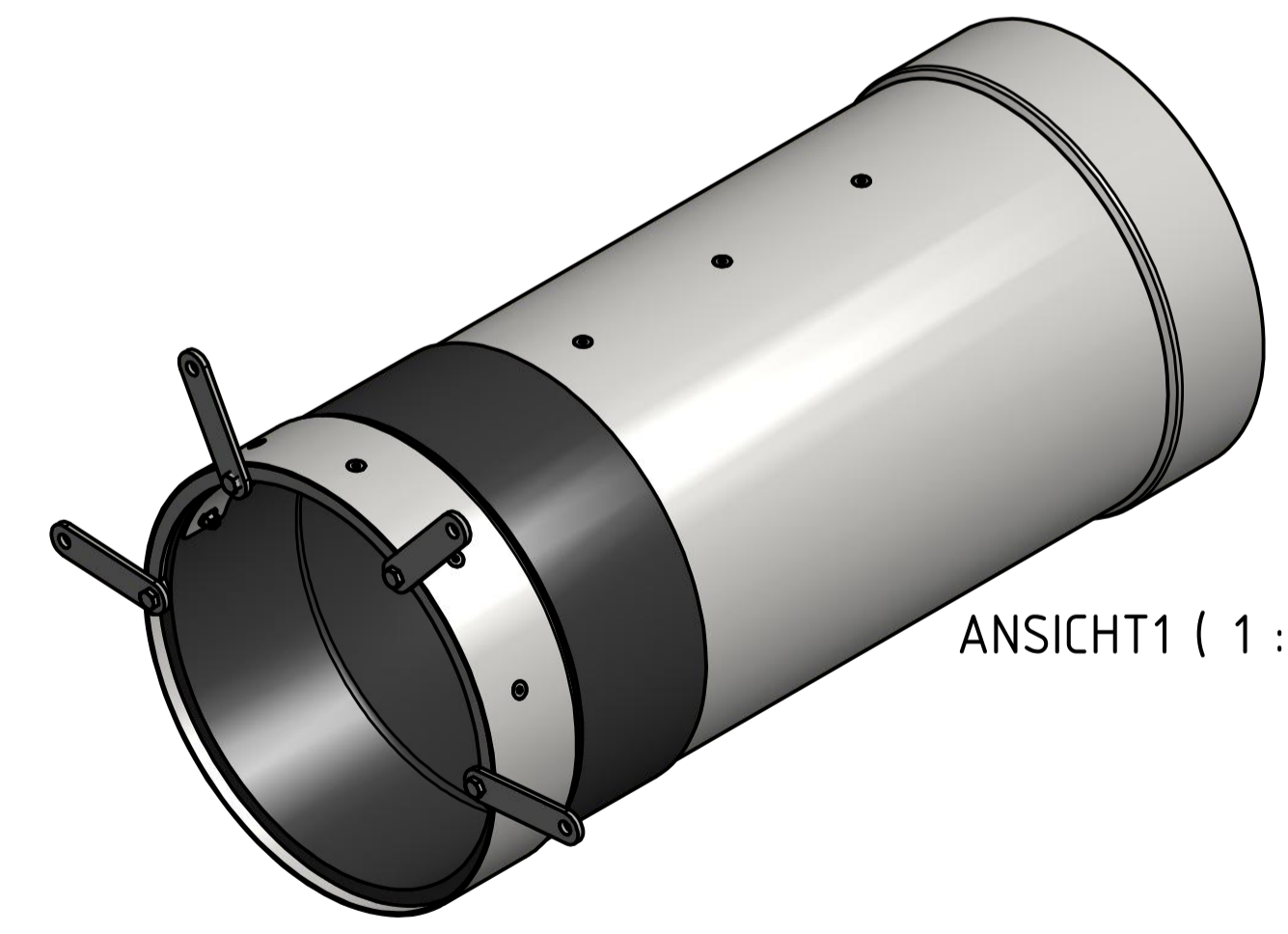
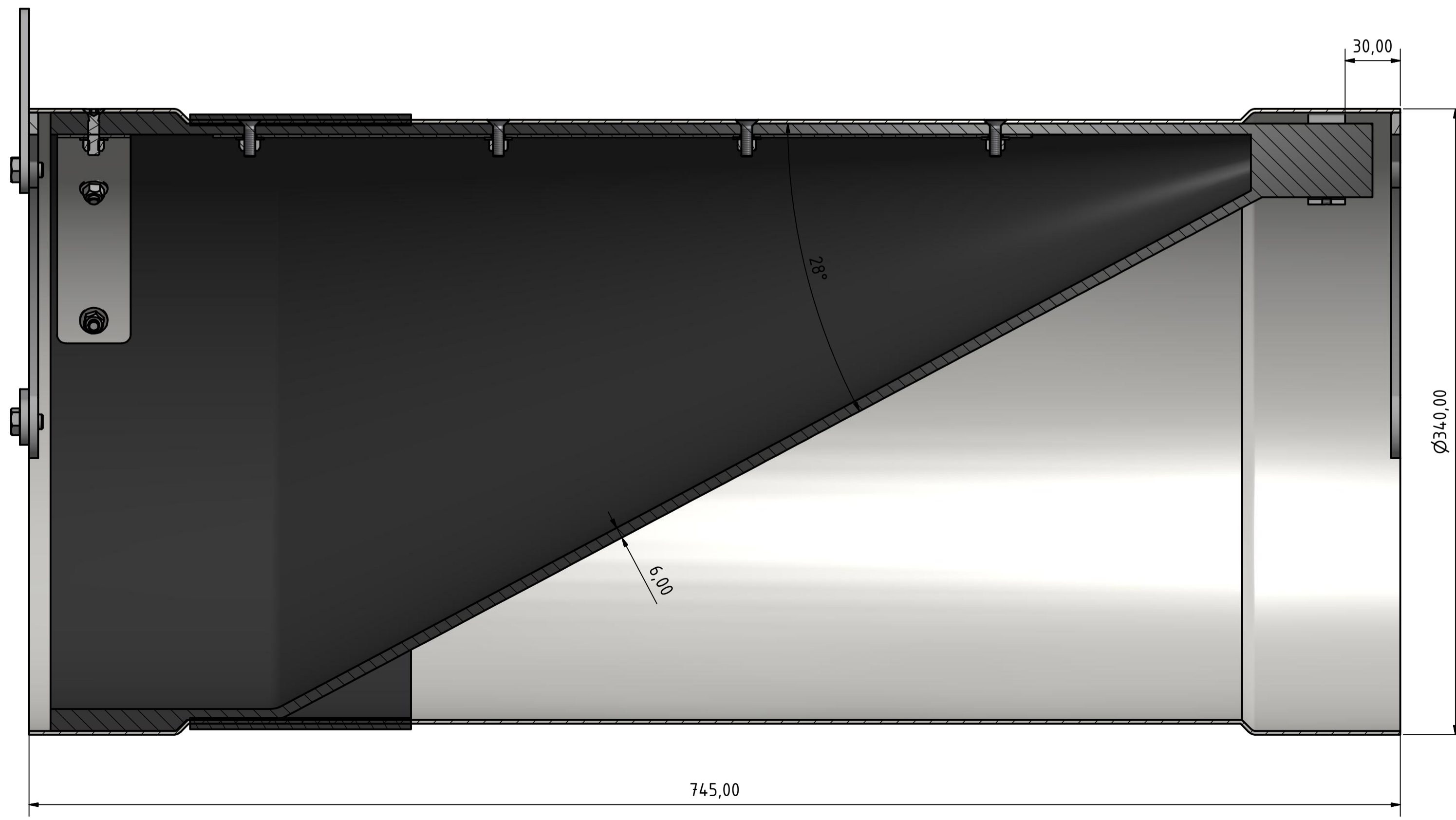


This design, as well as the layout and the contents are property of the company MTA Waterproducts GmbH. Without explicit written agreement they may not be handed over to third natural or legal parties, neither may be improperly used or copied (Unauthorized or unlawful use of this document is not permitted and will be prosecuted by law. (Civil code copyright law - Federal law gazette I.T.C.))

Diese Zeichnung, sowie das Layout und die Inhalte sind Eigentum der Firma MTA Waterproducts GmbH und dürfen ohne ausdrückliche schriftliche Genehmigung nicht an Dritte weitergegeben werden. Die Weitergabe an Dritte ohne schriftliche Genehmigung ist untersagt. Die Weitergabe an Dritte ohne schriftliche Genehmigung ist rechtlich verfolgt (Urheberrechtsgesetz BGB, §§ 17, 18).



A-A (1 : 2)



ANSICHT1 (1 : 5)

MTA Waterproducts GmbH		MA		Maßstab 1:2	
Projekt: MwStop					
Gezeichnet: 10.03.2019 Huang					
Kontrolliert: 10.03.2019 Taferner		DN350 Assembly			
Baugruppe: DN350 Assembly				1	
				A1	
Status	Änderungen	Datum	Name		