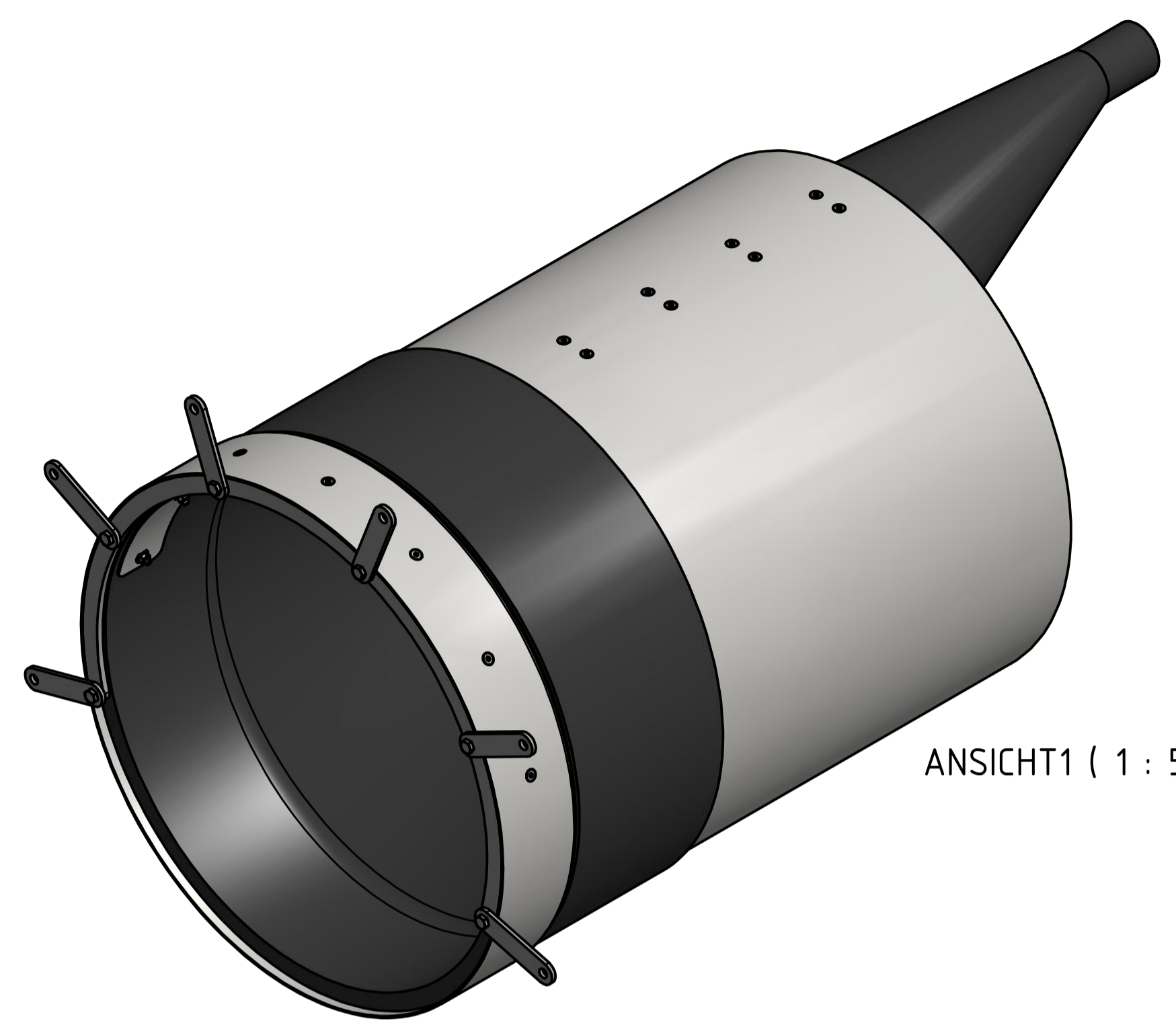
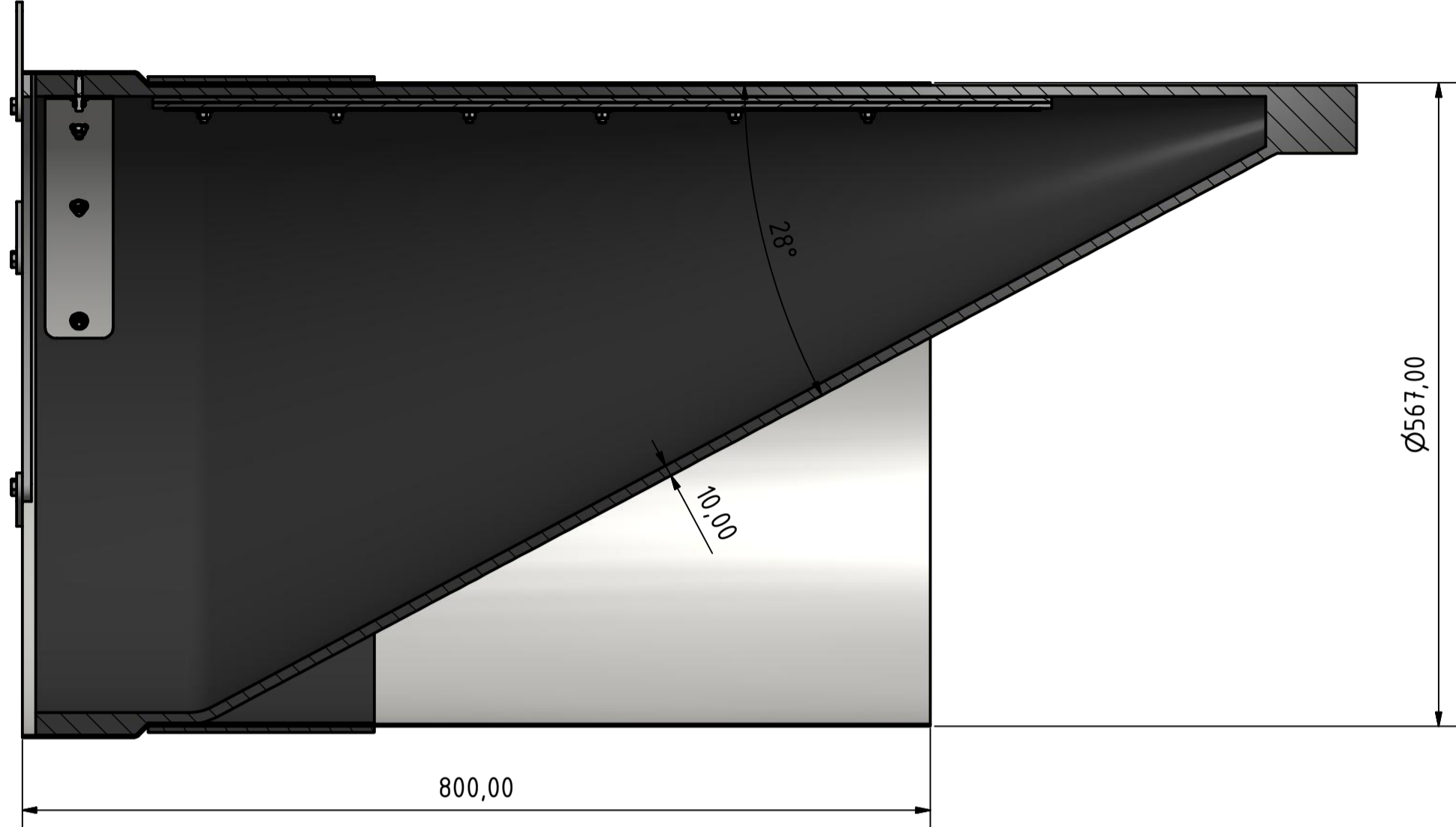


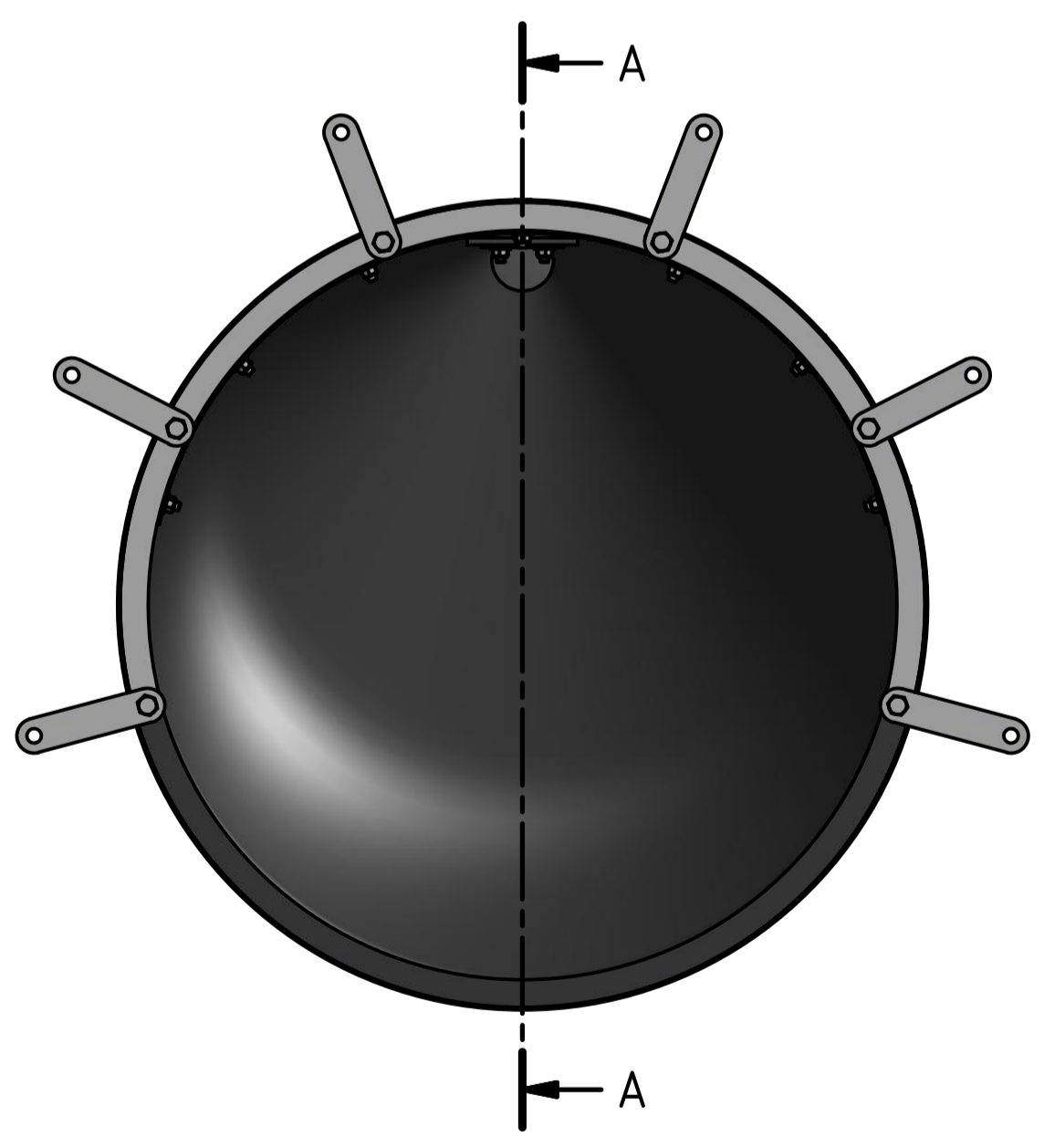
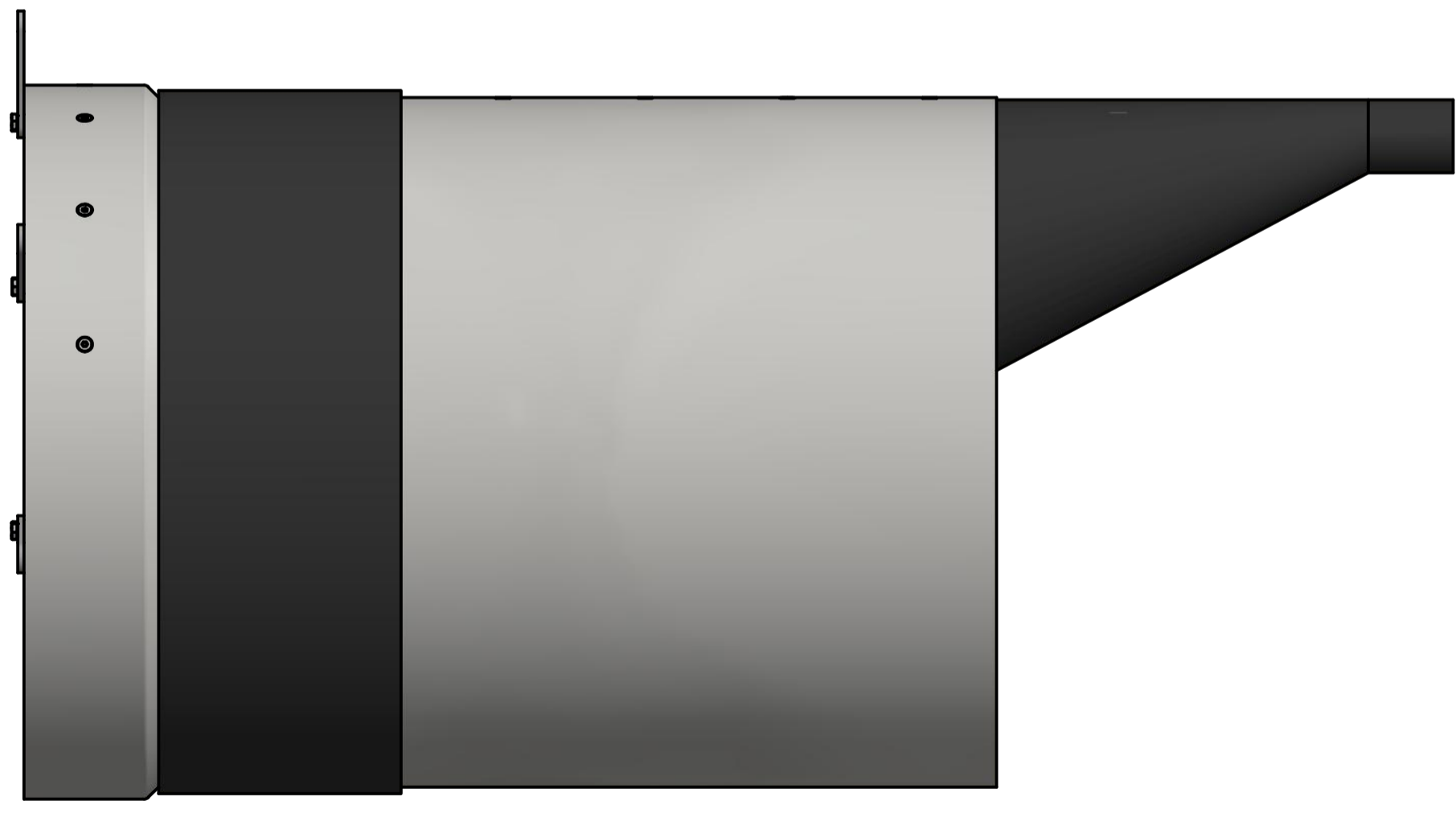
This design, as well as the layout and the contents are property of the company MTA Waterproducts GmbH. Without explicit written consent they may not be handed over to third natural or legal parties, neither may be improperly used or copied. Unauthorised or unlawful use of this document is not permitted and will be prosecuted by law. (Civil code: copyright law – Federal law gazette I.t.c.v.)

Diese Zeichnung, sowie das Layout und die Inhalte sind Eigentum der Firma MTA Waterproducts GmbH und dürfen ohne ausdrückliche schriftliche Genehmigung der Firma MTA Waterproducts GmbH nicht an Dritte weitergegeben werden. Die Weitergabe oder die Unterlage bzw. bestimmungswidrige Verwendung dieser Unterlagen ist nicht gestattet und wird rechtlich verfolgt. (Urheberrechtsgesetz (UrhG) § 17, § 18)

A-A (1 : 5)



ANSICHT1 (1 : 5)



		MTA Waterproducts GmbH		MA		Projekt: MwStop		Maßstab 1:5	
		Datum	Name						
		Gezeichnet	11.03.2019	Huang					
		Kontrolliert	11.03.2019	Taferner					
							Baugruppe: DN600 Assembly		1
									A1
Status	Änderungen	Datum	Name						