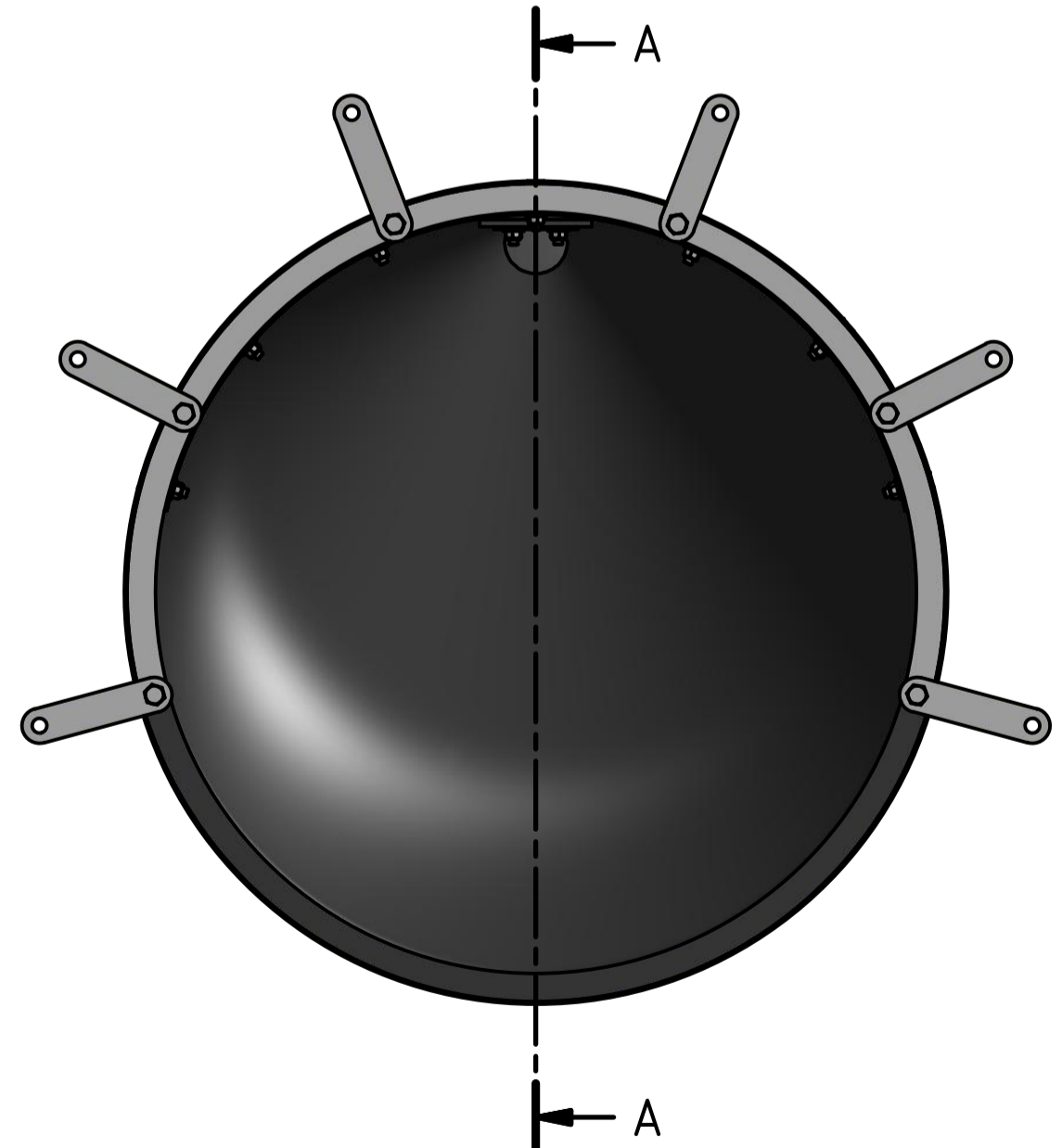
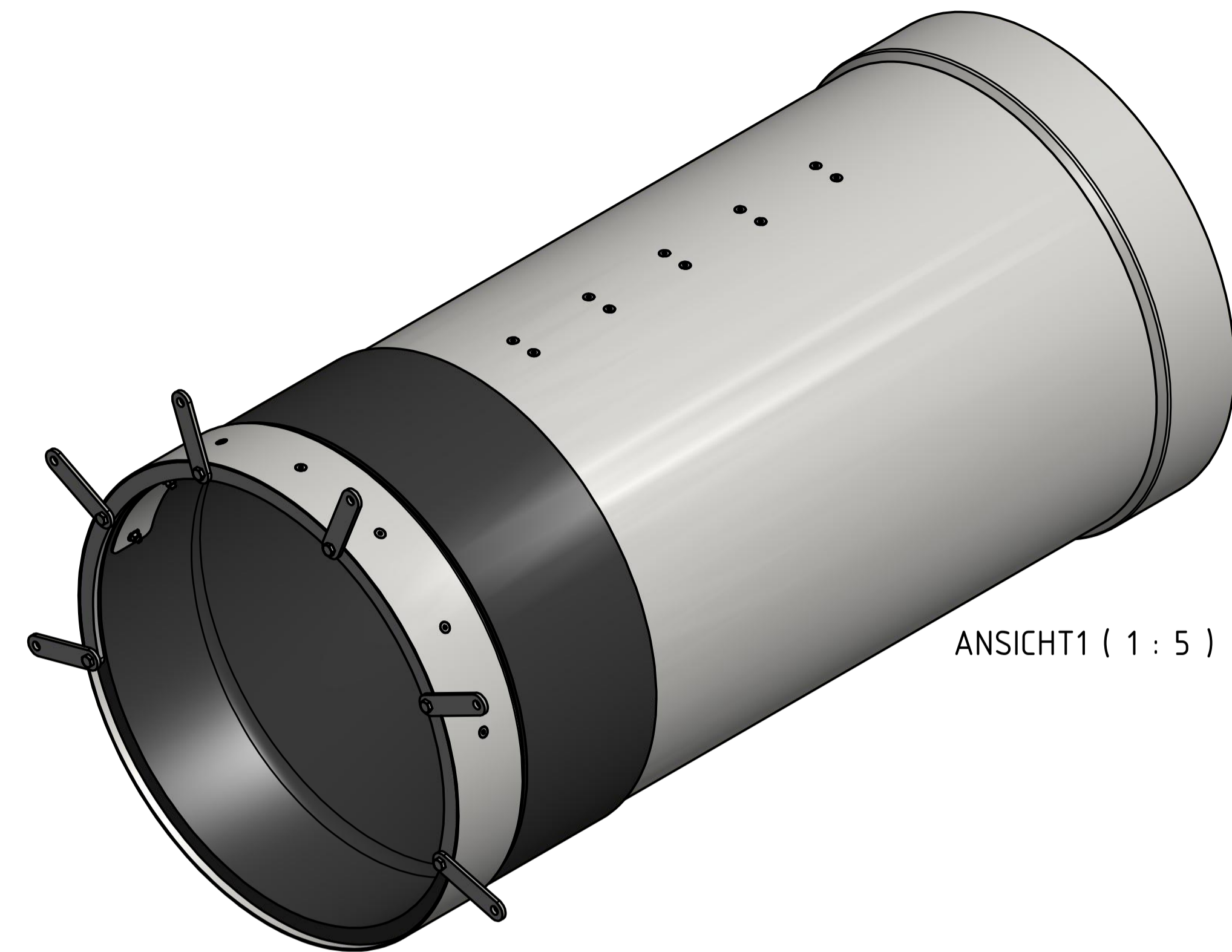
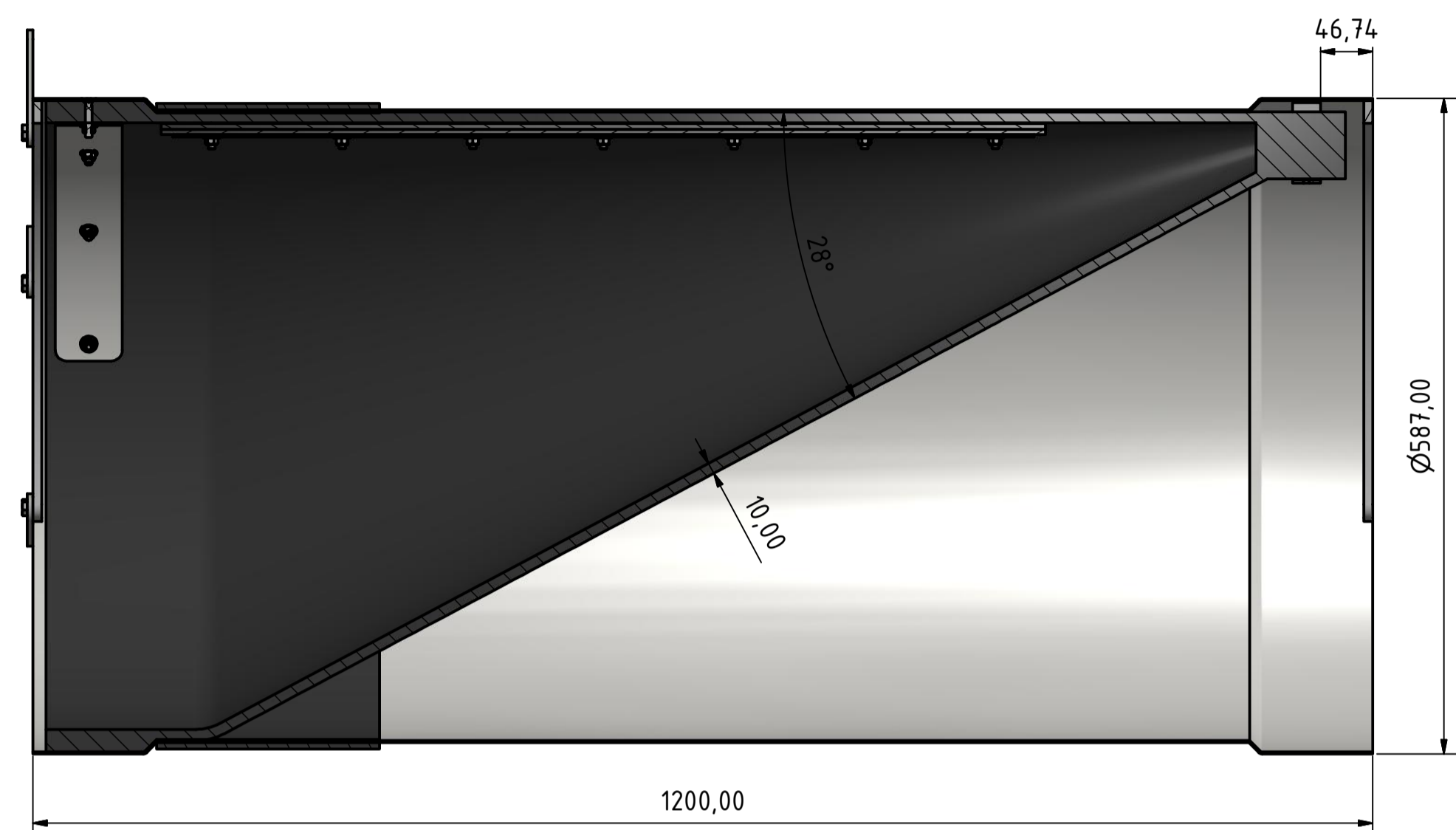


This design, as well as the layout and the contents, are property of the company MTA Waterproducts GmbH. Without explicit written agreement they may not be handed over to third natural or legal parties, neither may be impropriately used or copied. Unauthorised or unlawful use of this document is not permitted and will be prosecuted by law. (Civil code: copyright law - Federal law gazette, I.T.C.V)

Diese Zeichnung, sowie das Layout und die Inhalte sind Eigentum der Firma MTA Waterproducts GmbH und dürfen ohne ausdrückliche schriftliche Genehmigung der Firma MTA Waterproducts GmbH nicht an Dritte weitergegeben werden. Die Weitergabe oder die Unterlage bzw. Bestimmungswürdigkeit, Verwendung dieser Unterlagen ist nicht gestattet und wird rechtlich verfolgt. (Urheberrechtsgesetz (BGB), §§ 17, 18)

A-A ( 1 : 5 )



MTA Waterproducts GmbH		MA		Projekt: MwStop		Maßstab 1:5	
Gezeichnet		Datum		Name			
11.03.2019		11.03.2019		Huaifeng			
Zeichner		Datum		Name			
11.03.2019		11.03.2019		Taferner		DN600 Assembly	
Baugruppe: DN600 Assembly						1	
01 Netz Position Clamp Reinhold						A1	
Druck	Änderungen	Datum	Name				