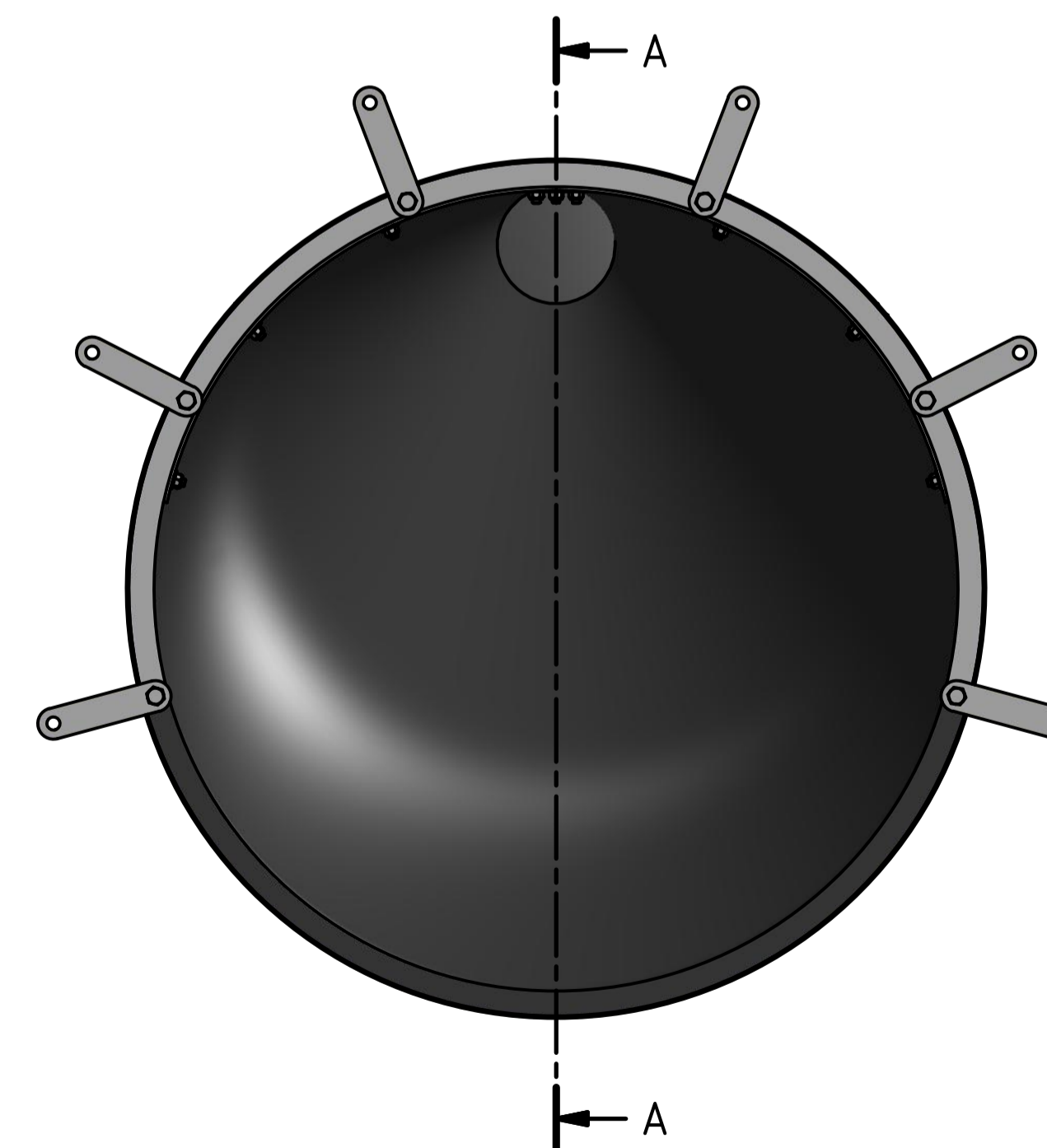
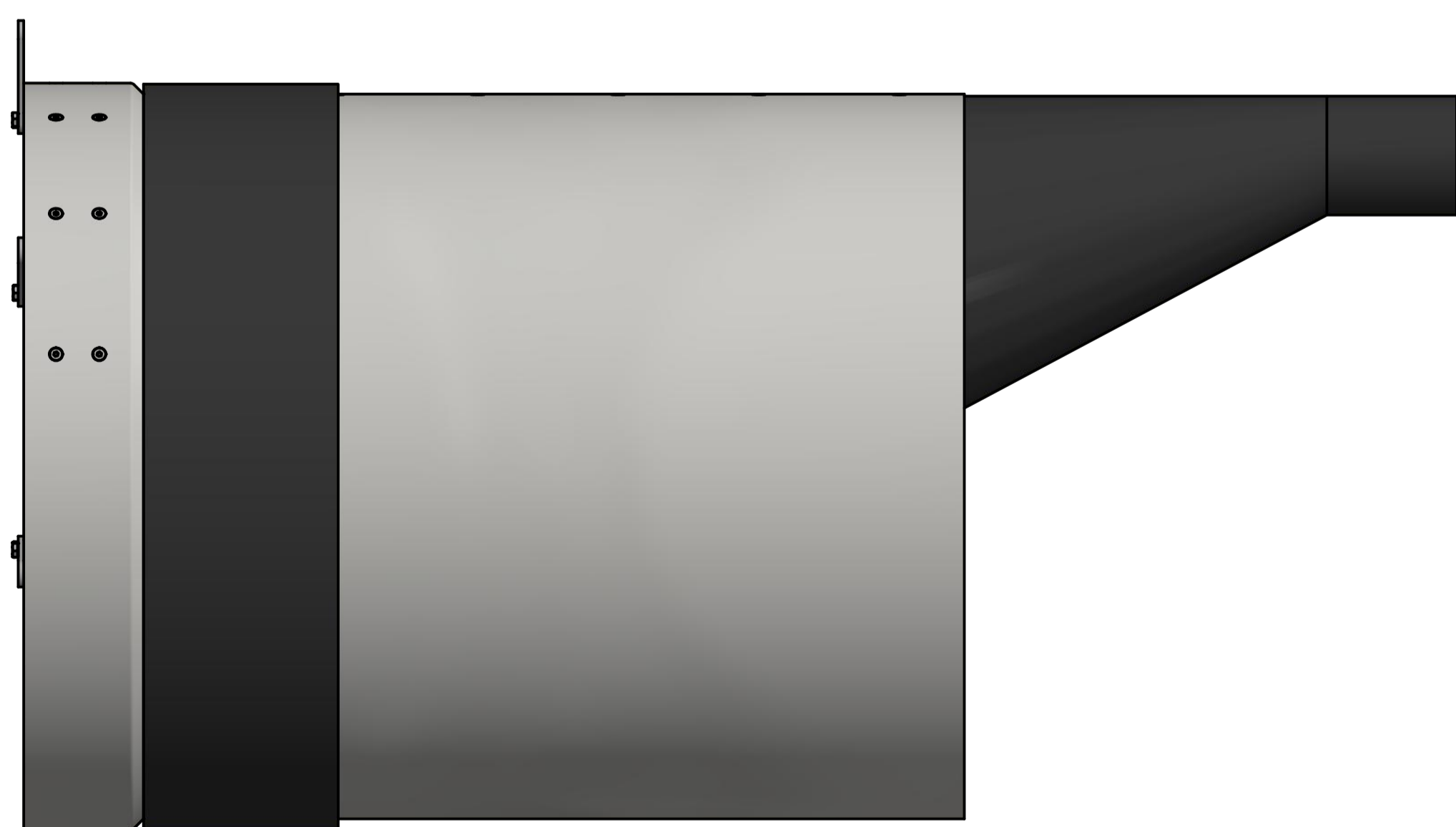
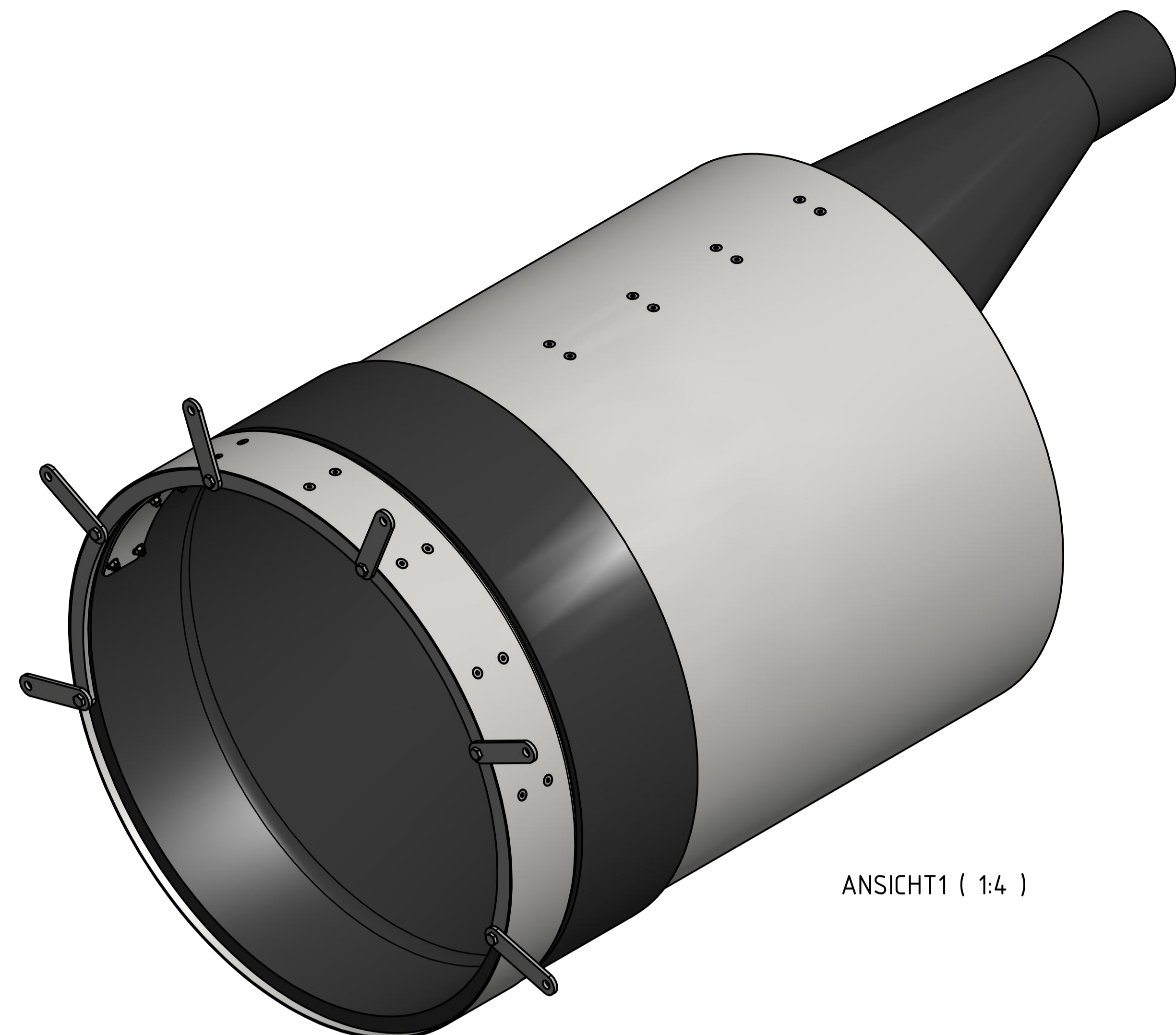
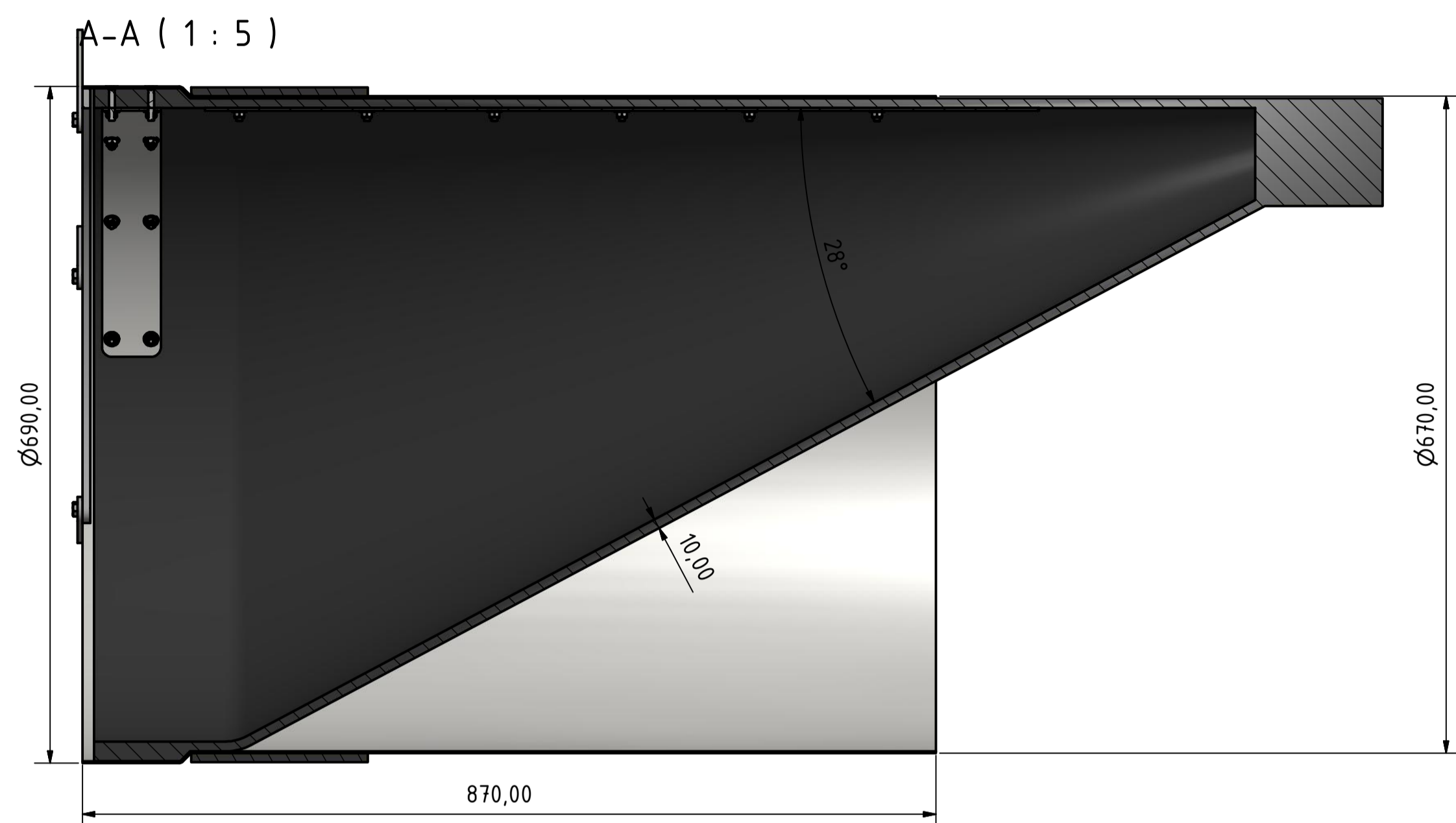


This design, as well as the layout and the contents are property of the company MTA Waterproducts GmbH. Without explicit written agreement they may not be handed over to third natural or legal parties, neither may be improperly used or copied. Unauthorised or unlawful use of this document is not permitted and will be prosecuted by law. (Civil code: copyright law - Federal law gazette (I.C.V))

Diese Zeichnung, sowie der Layout und die Inhalte sind Eigentum der Firma MTA Waterproducts GmbH und dürfen ohne ausdrückliche schriftliche Zustimmung weder an Dritte natürliche oder juristische Personen ausgeführt, noch missbräuchlich verwendet oder vervielfältigt werden. Die unbefugte bzw. bestimmungswidrige Verwendung dieser Unterlagen ist nicht gestattet und wird rechtlich verfolgt. (Urheberrechtsgesetz BGBI, (d.G.F))



MTA Waterproducts GmbH		MA		Maßstab 1:5	
Projekt: MwStop					
DN700 Assembly short					
Baugruppe: DN700		1		A1	
Zeichner	Datum	Gezeichnet	Datum	Name	
			13.03.2019	Huifling	
			13.03.2019	Taferner	
Überprüft	Datum	Name			