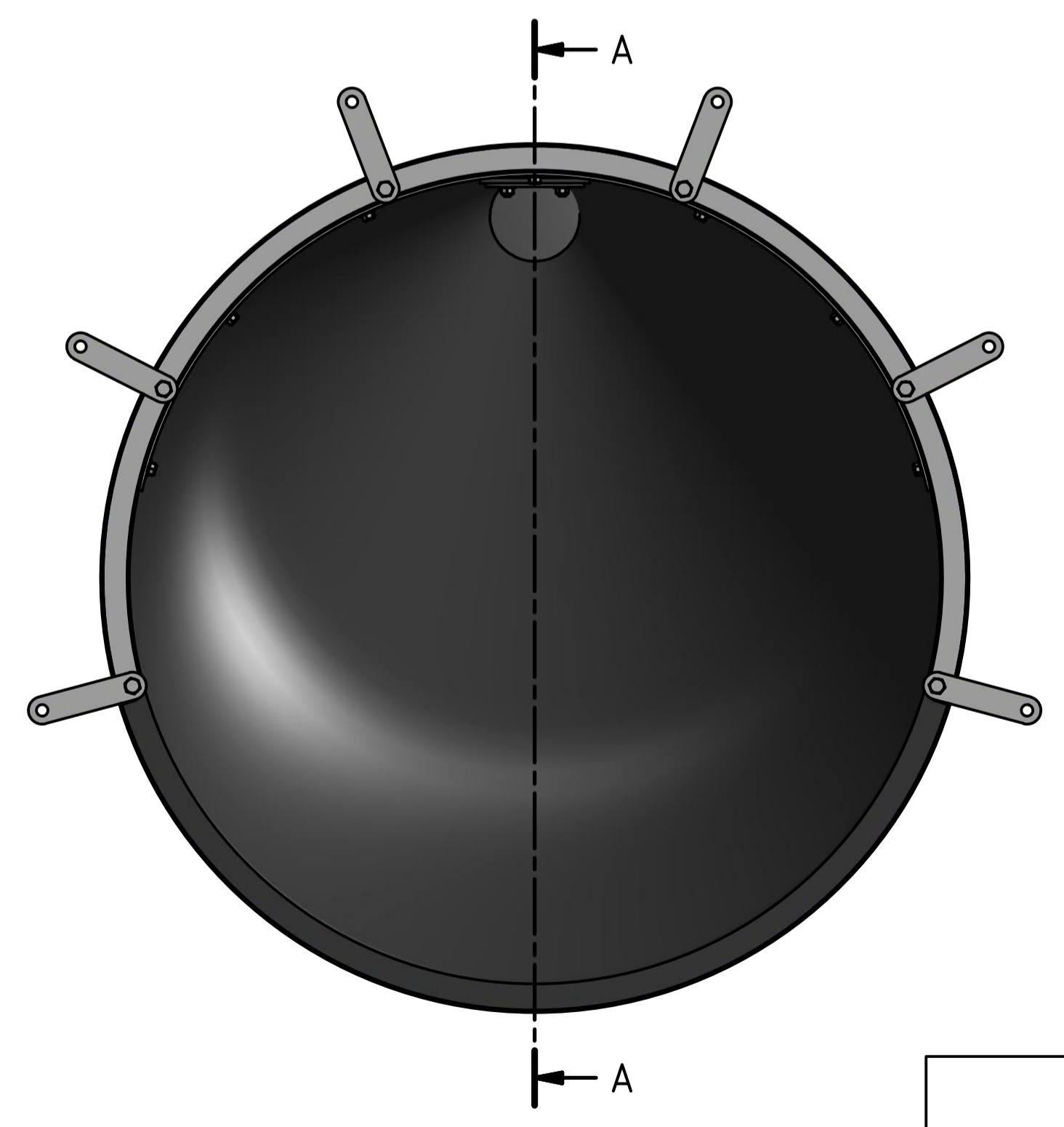
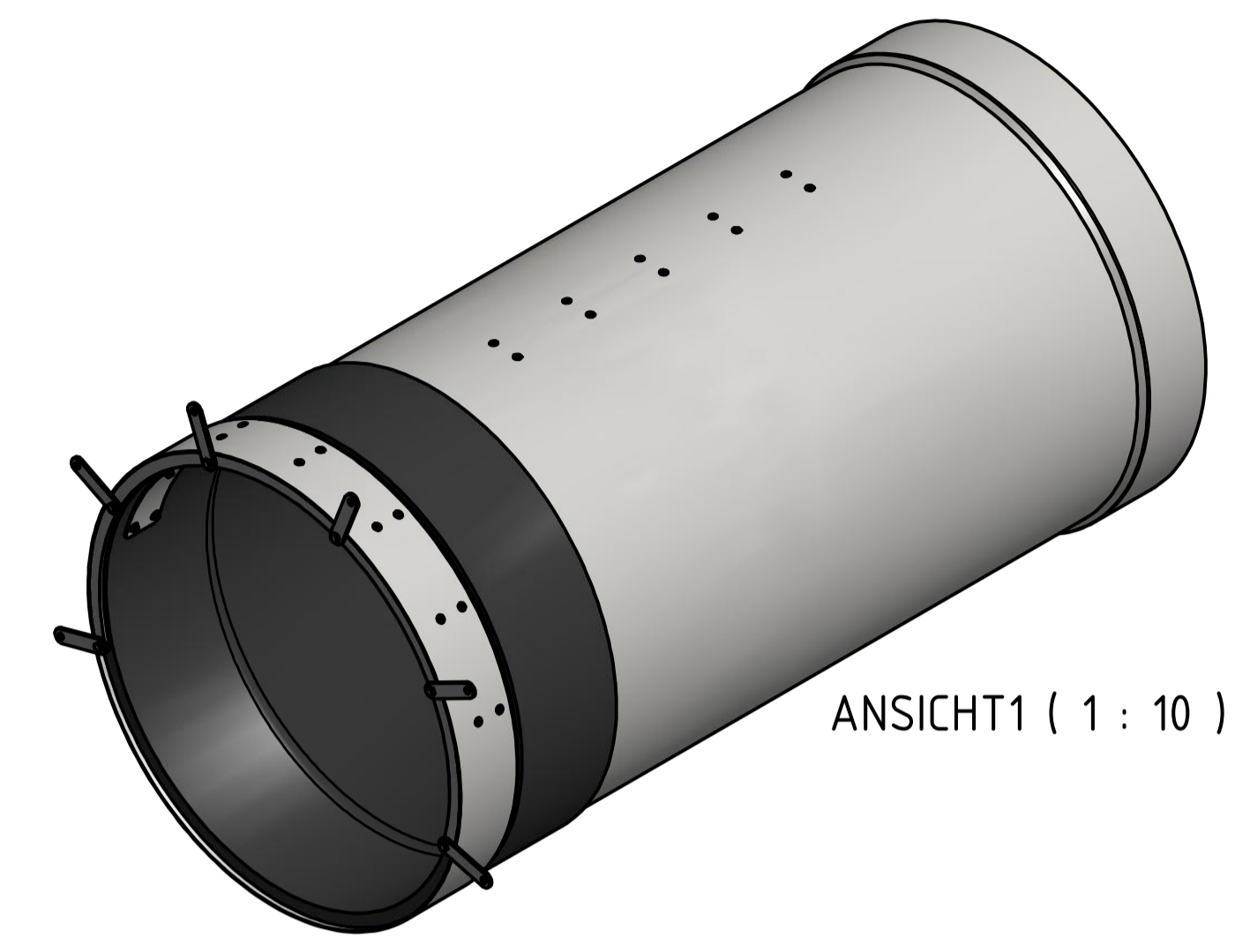
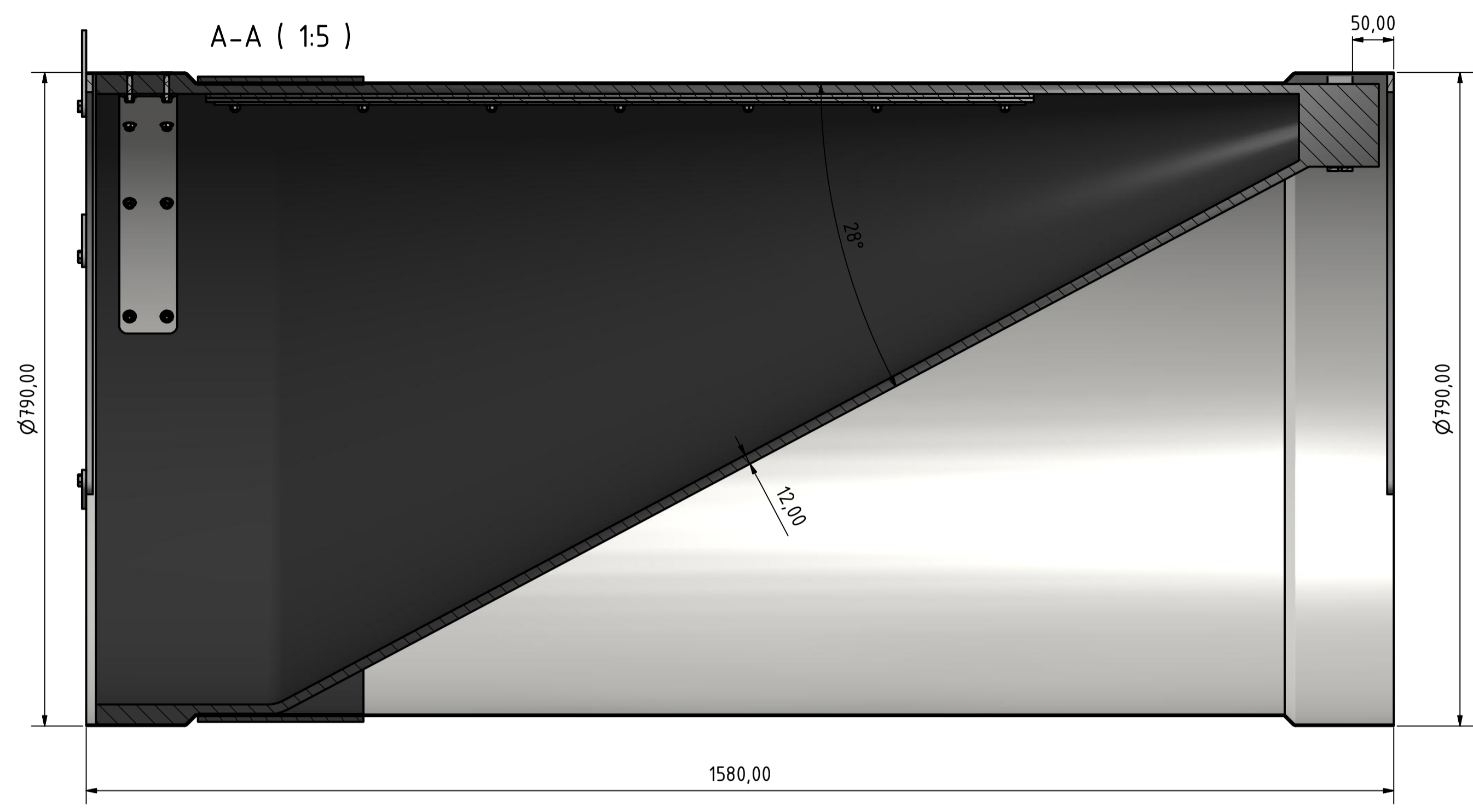


This design, as well as the layout and the contents are property of the company MTA Waterproducts GmbH. Without explicit written agreement they may not be handed over to third natural or legal parties, neither may be improperly used or copied (Unauthorized or unlawful use of this document is not permitted and will be prosecuted by law. (Civil code copyright law - Federal law gazette I.T.C.))

Diese Zeichnung, sowie das Layout und die Inhalte sind Eigentum der Firma MTA Waterproducts GmbH und dürfen ohne ausdrückliche schriftliche Genehmigung nicht an Dritte weitergegeben werden. Ohne schriftliche Genehmigung ist die Weitergabe, das Kopieren, die Vervielfältigung, die Verbreitung, die öffentliche Zugänglichmachung, die Übertragung oder die Verwertung dieser Unterlagen für nicht genehmigt und wird rechtlich verfolgt (Urheberrechtsgesetz (UrhG) § 17, § 18, § 19, § 20, § 21, § 22, § 23, § 24, § 25, § 26, § 27, § 28, § 29, § 30, § 31, § 32, § 33, § 34, § 35, § 36, § 37, § 38, § 39, § 40, § 41, § 42, § 43, § 44, § 45, § 46, § 47, § 48, § 49, § 50, § 51, § 52, § 53, § 54, § 55, § 56, § 57, § 58, § 59, § 60, § 61, § 62, § 63, § 64, § 65, § 66, § 67, § 68, § 69, § 70, § 71, § 72, § 73, § 74, § 75, § 76, § 77, § 78, § 79, § 80, § 81, § 82, § 83, § 84, § 85, § 86, § 87, § 88, § 89, § 90, § 91, § 92, § 93, § 94, § 95, § 96, § 97, § 98, § 99, § 100).



MTA Waterproducts GmbH		MA		Projekt: MwStop		Maßstab 1:5	
Gezeichnet: 13.03.2019		Huang		DN800 Assembly			
Kontrolliert: 13.03.2019		Taferner		Baugruppe: DN800		1	
						A1	
Status	Änderungen	Datum	Name				