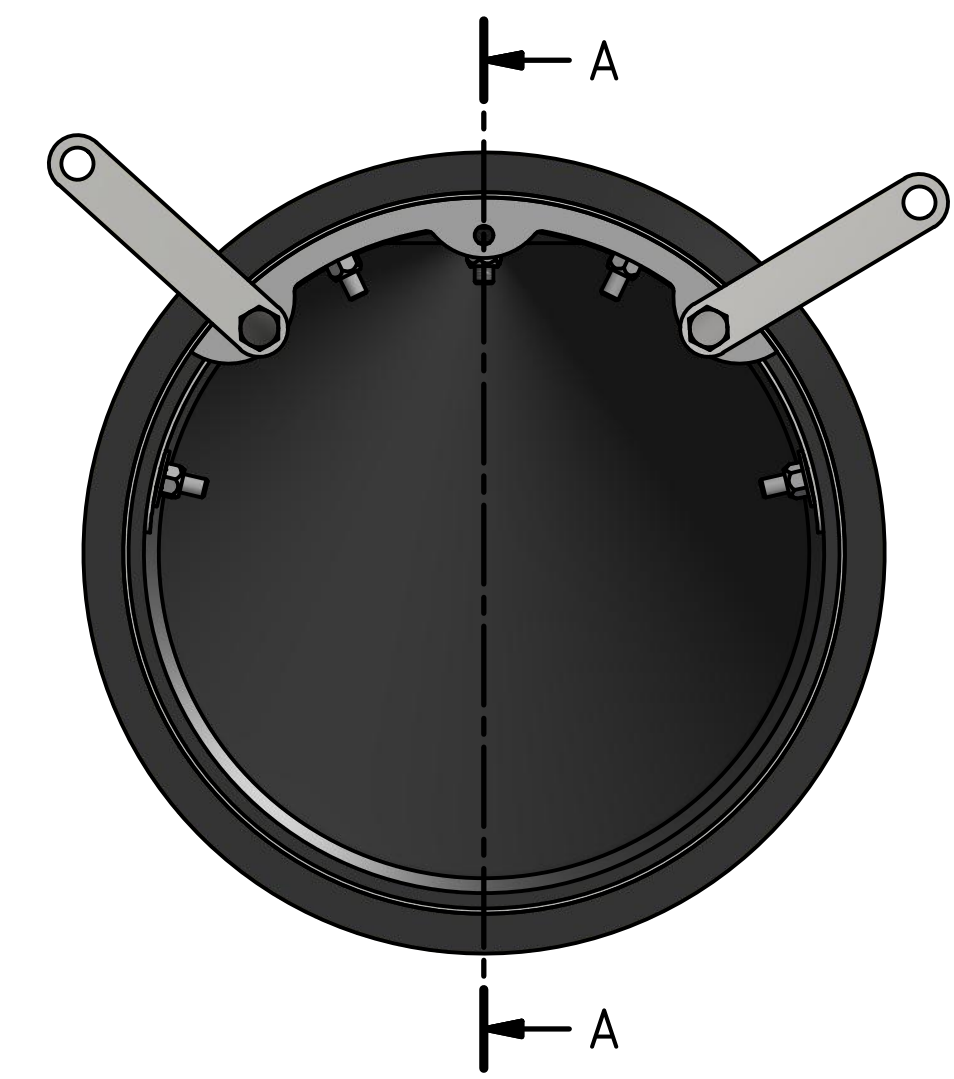
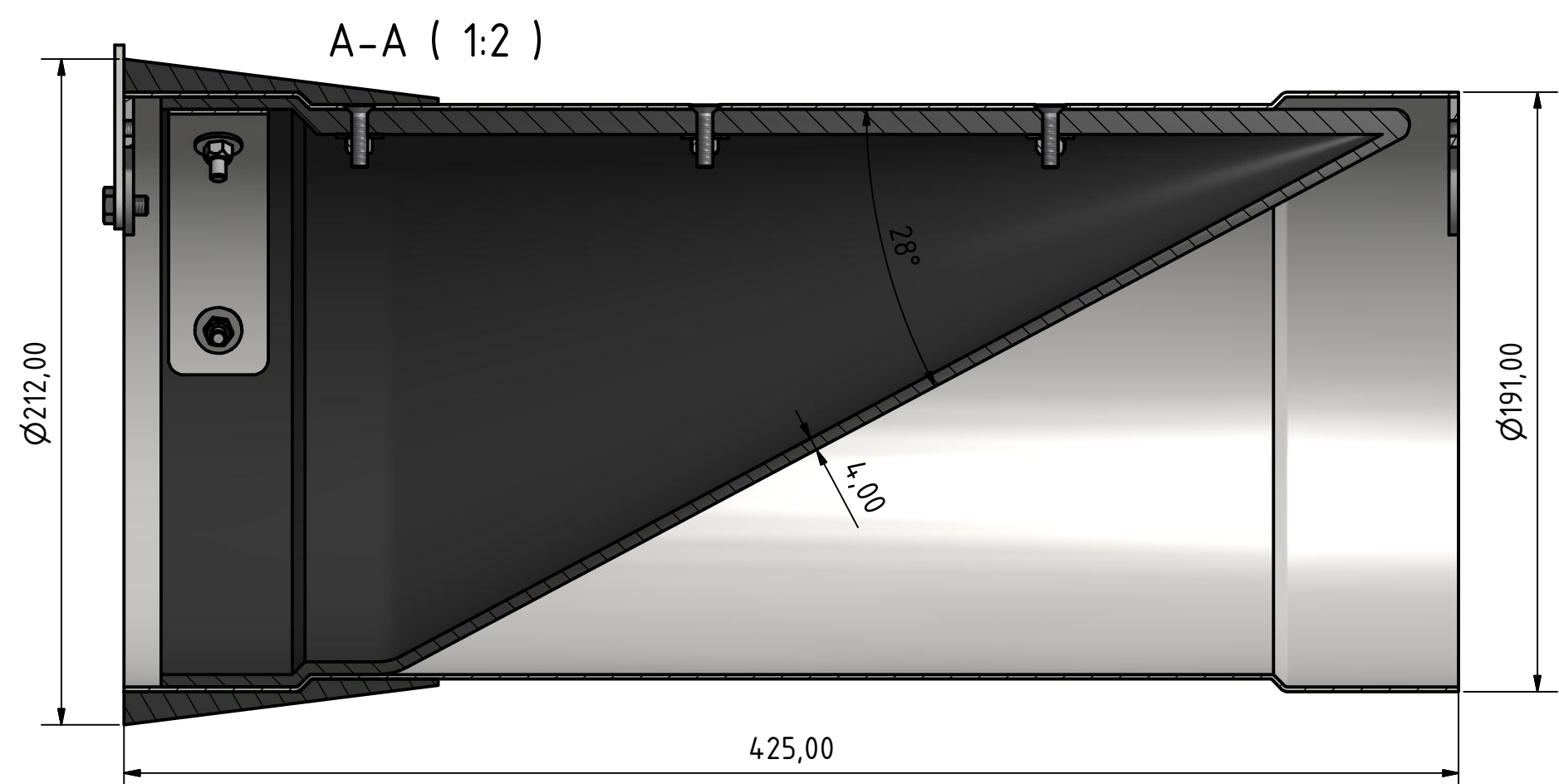


This design, as well as the layout and the contents are property of the company MTA Waterproducts GmbH. Without explicit written agreement they may not be made over to third parties, neither may be improperly used or copied. Unauthorized or unapproved use of this document is not permitted and will be prosecuted by law. (Link Code Copyright law - Federal Copyright Act)

Diese Zeichnung, sowie das Layout und die Inhalte sind Eigentum der Firma MTA Waterproducts GmbH und dürfen ohne ausdrückliche schriftliche Zustimmung weder an Dritte natürliche oder juristische Personen ausgeleihen, noch missbräuchlich verwendet oder veröffentlicht werden. Die unbefugte oder ungenehmigte Verwendung dieses Entwurfs ist nicht gestattet und wird rechtlich verfolgt. (Urheberrechtsgesetz § 17 Abs. 1 Nr. 1)



MTA Waterproducts GmbH		Maßstab 1:2	
Projekt: MwStop			
Gezeichnet	03.02.2019	Name	Huaring
Konstruiert	09.03.2019	Name	Taferner
Baugruppe: DN200_191		1	
		A1	
Status	Änderungen	Datum	Name